

## 9. ΠΑΙΔΙΚΕΣ ΧΑΡΕΣ

- ΣΥΝΘΕΤΑ, ΤΡΑΜΠΑΛΕΣ, ΤΣΟΥΛΗΘΡΕΣ, Κ.Α.



**Καθ. Γεωργίου Ι. Μαντάνη**

Email: [mantanis@uth.gr](mailto:mantanis@uth.gr)



### Σημείωση:

Μέρος του διδακτικού υλικού των παρουσιάσεων αυτών έχει ληφθεί από το βιβλίο «Τεχνολογία ξύλινων δομικών κατασκευών» (εκδόσεις ΙΩΝ) του Καθ. Ιωάννη Κακαρά (2013) και σημαντικό μέρος - φωτογραφίες από ιστοσελίδες επιχ/σεων αστικού εξοπλισμού & παιδικών χαρών (βλ. τελευταία σελίδα).

## Παιδικές χαρές (εισαγωγικά στοιχεία)

Παιδική χαρά ή πάρκο παιδικής χαράς ονομάζεται **κάθε τύπος δημόσιου ή ιδιωτικού υπαίθριου πάρκου**, στο οποίο δημιουργείται και οργανώνεται ο «φανταστικός χώρος» του παιχνιδιού για παιδιά, χωρίς την επίβλεψη προσωπικού ή επιτήρηση.

- ✦ Από τεχνικής άποψης, η παιδική χαρά είναι μια **ειδική κατασκευή** ιδιαίτερη, τεχνικά δύσκολη και με αυστηρές προδιαγραφές.



## Κοινωνική αναγκαιότητα για παιδικές χαρές σήμερα;

- ✘ Στις μέρες μας η αξία των παιδικών χαρών είναι **πάρα πολύ σημαντική** για την ορθή σωματική, ψυχολογική και νοητική **ωρίμανση** των παιδιών, αφού τα παιδιά στις παιδικές χαρές βιώνουν συνθήκες απόλυτης ελευθερίας για να τρέξουν, να παίξουν, να ψυχαγωγηθούν, να αλληλεπιδράσουν μεταξύ τους.
- ✘ Υπάρχει παγκόσμια τάση ***να οδηγηθούν τα παιδιά ξανά πίσω στις παιδικές χαρές*** δίνοντας τους νέα ερεθίσματα που να ανταποκρίνονται στη σημερινή πραγματικότητα. Τα Ηνωμένα Έθνη αναγνωρίζουν το παιχνίδι ως ένα από τα θεμελιώδη δικαιώματα του παιδιού.
- ✘ Η κοινωνία και οι κοινωνικοί φορείς (Δήμοι, Τοπική Αυτοδιοίκηση) **υποχρεούνται να προωθήσουν** τη ικανοποίηση αυτού του δικαιώματος στα παιδιά, και ταυτόχρονα κάθε παιδί έχει το δικαίωμα του ελεύθερου χρόνου και την ευκαιρία να δεθεί με το παιχνίδι και τις δραστηριότητες αναψυχής ανάλογες της ηλικίας του.

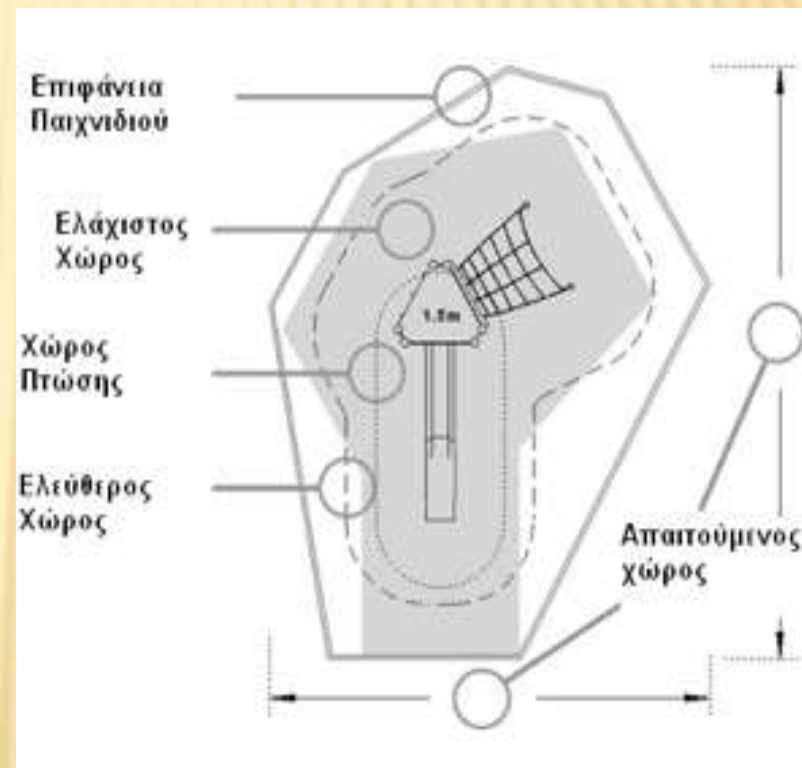
## Παιδικές χαρές (γενικά χαρακτηριστικά)

- ✘ Οι παιδικές χαρές είναι **απλές** ή **σύνθετες** κατασκευές, συνήθως βρίσκονται σε υπαίθριους χώρους, πάνω σε χαλίκια, χώμα ή γρασίδι (και ίσως να περιβάλλονται από δέντρα) ή πλάκες, ή πάνω σε ελαστικά δάπεδα.
- ✘ Μια τυπική παιδική χαρά πρέπει να είναι χωροθετημένη και σχεδιασμένη με τέτοιο τρόπο, ώστε **να μην τίθεται σε κίνδυνο** η υγεία και η ασφάλεια όλων των παιδιών και περιλαμβάνει **ξύλινες**, **μεταλλικές** ή **πλαστικές** κατασκευές οι οποίες πρέπει να είναι σχεδιασμένες για **ατομικό** ή/και **ομαδικό** παιχνίδι.



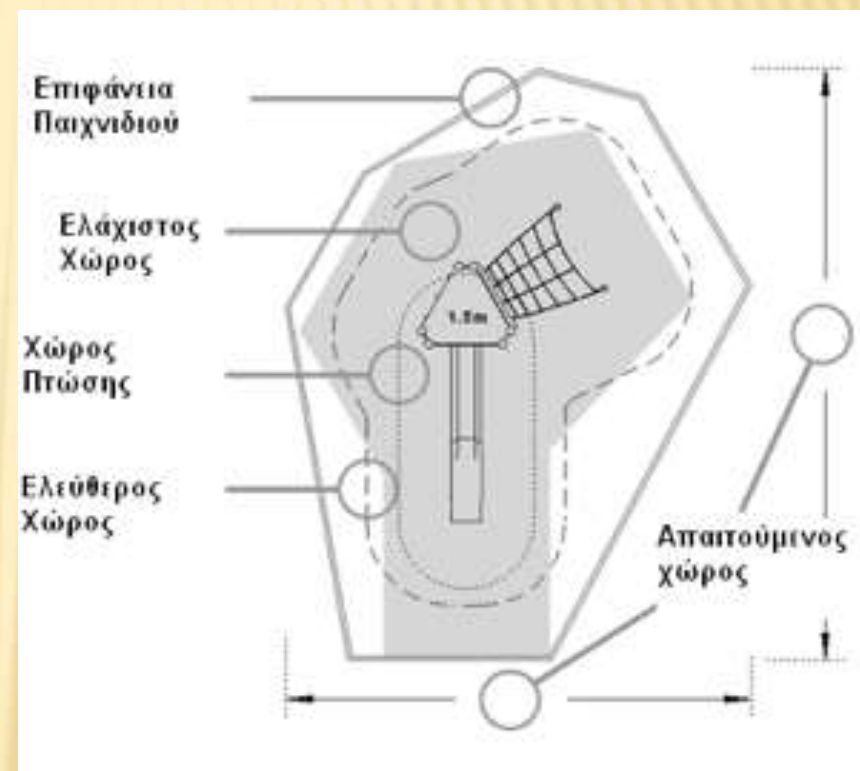
## Τεχνική Ορολογία (παιδικές χαρές)

- ✘ **Εξοπλισμός παιδικής χαράς:** αφορά αντικείμενα ή κατασκευές με τις οποίες τα παιδιά μπορούν να παίξουν είτε ατομικά, είτε ομαδικά, π.χ. κούνιες, τσουλήθρες, ελατήρια, τραμπάλες κ.α
- ✘ **Επιφάνεια παιχνιδιού:** Επιφάνεια παιχνιδότοπου από την οποία ξεκινά η χρήση του εξοπλισμού
- ✘ **Ελεύθερος χώρος:** χώρος μέσα, επάνω ή γύρω από τον εξοπλισμό που μπορεί να καταληφθεί από τον χρήστη (γλιστρώντας, αιωρούμενος, παίζοντας, κ.α.)



## Τεχνική Ορολογία (παιδικές χαρές)

- ✘ **Ελάχιστος χώρος:** ο χώρος που απαιτείται για την ασφαλή χρήση του εξοπλισμού
- ✘ **Χώρος πτώσης:** ο χώρος μέσα, επάνω ή γύρω από τον εξοπλισμό που μπορεί να βρεθεί ο χρήστης που πέφτει από ένα υπερυψωμένο τμήμα του εξοπλισμού
- ✘ **Ελεύθερο ύψος πτώσης:** η μεγαλύτερη κατακόρυφη απόσταση από την πιθανή επιφάνεια στήριξης του σώματος μέχρι την επιφάνεια πρόσκρουσης



## A) ΣΥΝΘΕΤΑ ΟΡΓΑΝΑ *(σύνθετα)*

**Σύνθετα όργανα:** αυτά που αποτελούνται από διάφορα παιδικά όργανα τα οποία είναι συνδυασμένα μεταξύ τους σε μία σύνθετη κατασκευή.



**Σύνθετα σε παιδικές χαρές**

**Μέρη της Παιδικής Χαράς**

## B) ΚΟΥΝΙΕΣ

**Κούνιες:** όργανα τα οποία είναι **εκκρεμή καθίσματα** από μία υπερυψωμένη οριζόντια ράβδο (δοκό).



**Κούνια σε παιδική χαρά**



**Μεταλλική**

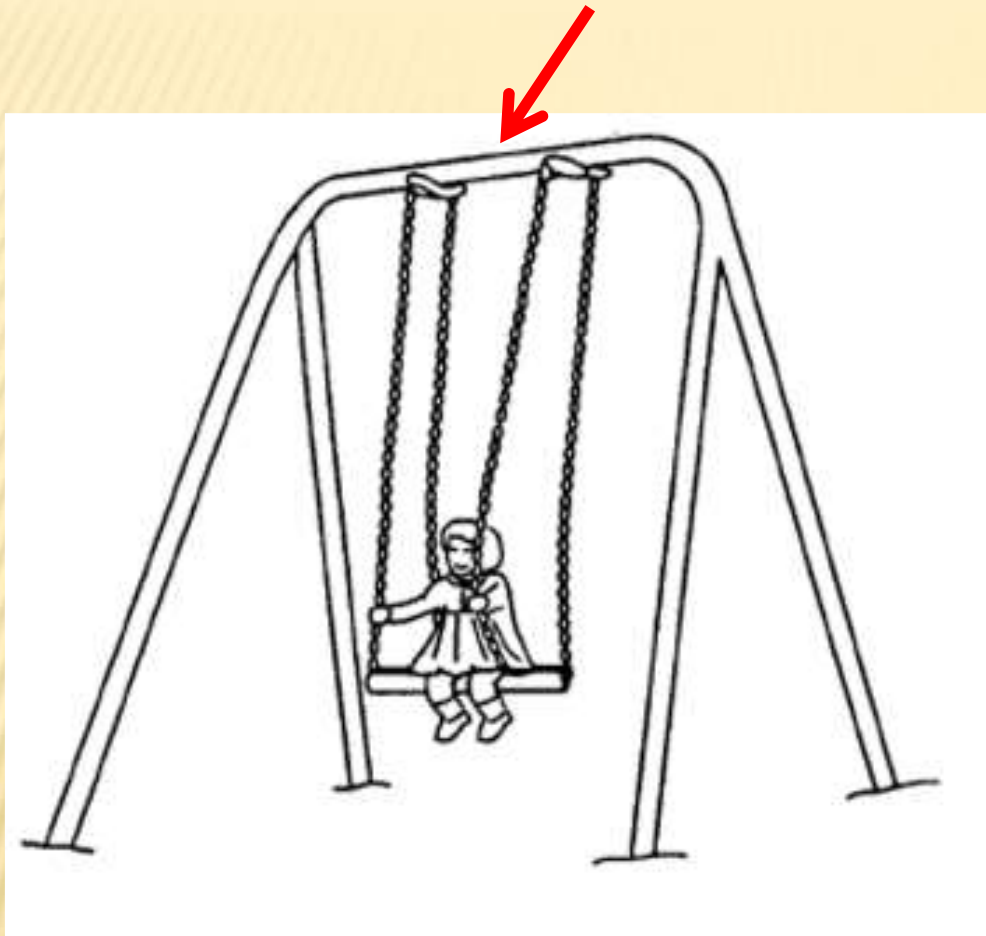


Κούνια: είναι ένας κινούμενος εξοπλισμός όπου το βάρος του χρήστη φέρεται από **έναν άξονα περιστροφής** ή **έναν αρθρωτό σύνδεσμο**. Διακρίνονται **τρεις (3)** τύποι:



**1) Κούνια με έναν άξονα περιστροφής:** καθίσματα, εύκαμπτα και ανεξάρτητα, αναρτημένα από μία φέρουσα εγκάρσια δοκό, ώστε να μπορεί να κινείται σε ένα τόξο **κάθεται** στην εγκάρσια δοκό. Η δοκός μπορεί να είναι **ξύλινη** ή **μεταλλική**.

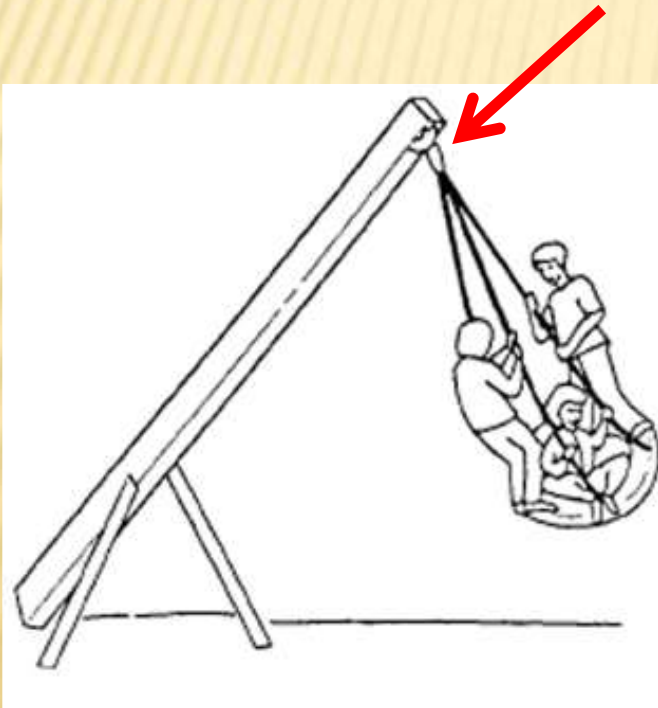




**2) Κούνια πολλαπλών αξόνων περιστροφής:**  
Κάθισμα αναρτημένο από μία ή περισσότερες φέρουσες εγκάρσιες δοκούς, στηριγμένο με τρόπο ώστε να μπορεί να κινείται κάθιστα ή παράλληλα με τις εγκάρσιες δοκούς.



**3) Κούνια ενός σημείου ανάρτησης:** Κάθισμα ή πλατφόρμα με συρματοσχοίνα ανάρτησης που συναντώνται σε **ένα σημείο** στερέωσης. Η κούνια μπορεί να κινείται προς **όλες** τις κατευθύνσεις.



## Κούνιες

- Κούνιες που έχουν σχεδιαστεί ειδικά για χρήση από μικρότερα παιδιά **θα πρέπει να διαχωρίζονται** από αυτές που προορίζονται για παιδιά μεγαλύτερης ηλικίας.
- Επιτακτική σύσταση: τα καθίσματα για τα νήπια και εκείνα για τα μεγαλύτερα παιδιά **να μην** τοποθετούνται στην ίδια ζώνη αιώρησης.
- Κούνιες με περισσότερα από δύο καθίσματα πρέπει να διαχωρίζονται από κατασκευαστικά στοιχεία έτσι ώστε **να μην υπάρχουν περισσότερα από δύο καθίσματα** ανά ζώνη αιώρησης.

## Γ) ΤΡΑΜΠΑΛΕΣ

**Τραμπάλες:** όργανα που αποτελούνται από έναν ισοσκελή οριζόντιο μοχλό (δοκό) με τη δυνατότητα της κατακόρυφης ταλάντωσης (κίνησης).



Μεταλλική

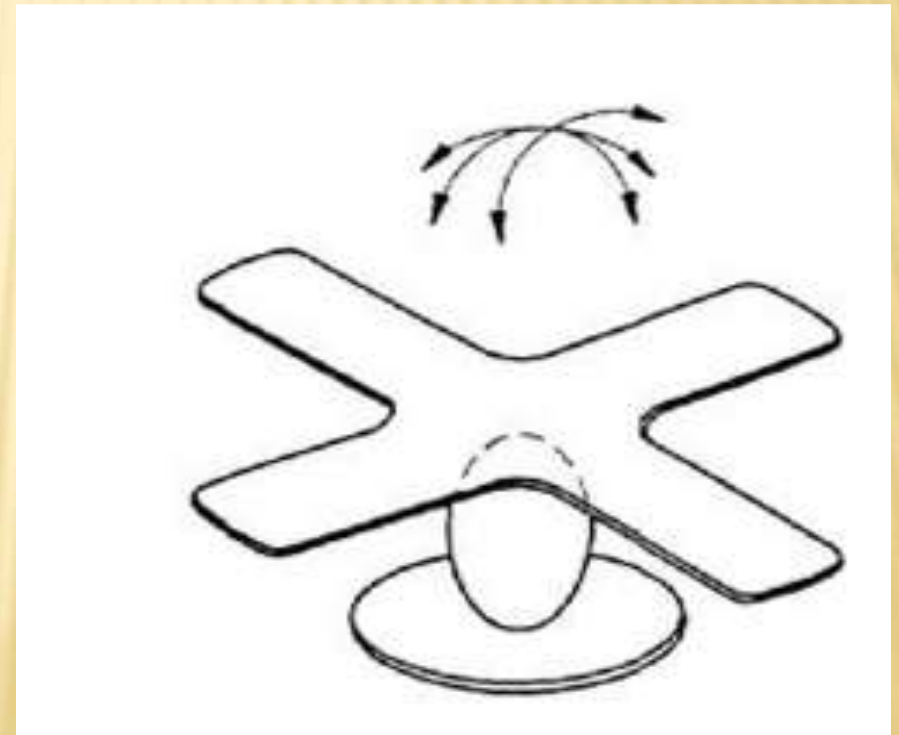
Τραμπάλα σε πάρκο αναψυχής

Τραμπάλα: ταλαντευόμενος εξοπλισμός που μπορεί να τεθεί σε κίνηση από το χρήστη και που χαρακτηρίζεται από ένα εξάρτημα που τον στηρίζει από το κάτω μέρος. Η κίνηση της τραμπάλας ή του ταλαντευόμενου εξοπλισμού εξαρτάται από **τον τύπο** και τη διαμόρφωση **της στερέωσης**. Διακρίνονται τέσσερις (4) τύποι:



**1) Αξονική τραμπάλα:**  
Εξοπλισμός με τον οποίο μπορεί να γίνει μόνο **μία** κατακόρυφος κίνηση. Η δοκός μπορεί να είναι **ξύλινη** ή **μεταλλική**.

**2) Τραμπάλα - ταλαντευόμενος εξοπλισμός ενός σημείου:** Εξοπλισμός με εξάρτημα στήριξης **ενός σημείου**

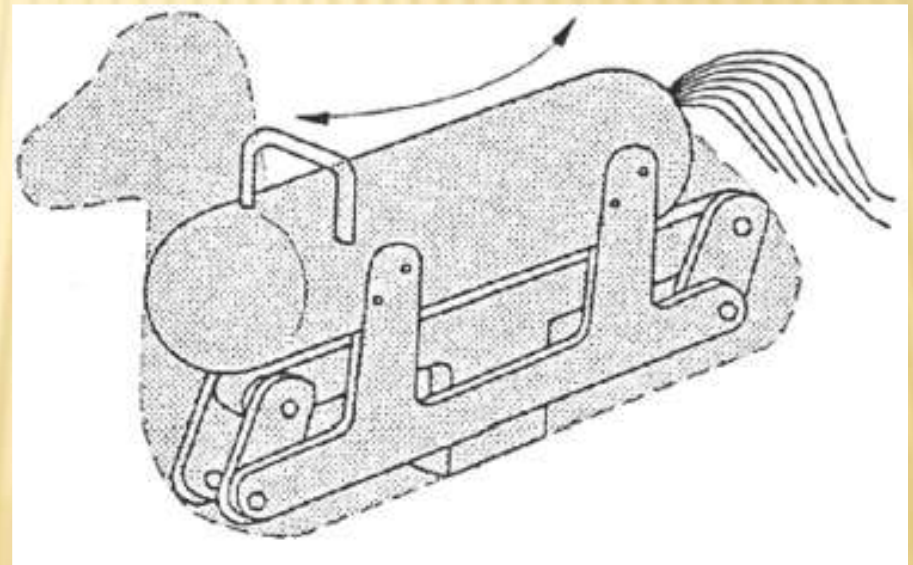


**3) Τραμπάλα/ ταλαντευόμενος εξοπλισμός πολλών σημείων:** Εξοπλισμός με **πολλαπλά σημεία** στήριξης





**4) Ταλαντευόμενη τραμπάλα:** Εξοπλισμός που στερεώνεται με τέτοιο τρόπο ώστε **η κίνηση**, η οποία είναι **οριζόντια**, να καθοδηγείται από περισσότερους παράλληλους άξονες και κινήσεις σε **μία μόνο** κατεύθυνση (πάνω-κάτω).



## Δ) ΤΣΟΥΛΗΘΡΕΣ

**Τσουλήθρα:** όργανο που αποτελείται από σκάλα που οδηγεί σε υψωμένη θέση, και από μία επιφάνεια **υπό καθοδική κλίση** από την υψωμένη θέση έως το έδαφος (σημ. για λόγους ασφαλείας στη σκάλα, στην υψωμένη θέση και στην πλάγια υπάρχουν τοιχώματα και στο τέλος υπάρχει άμμος ή γρασίδι).

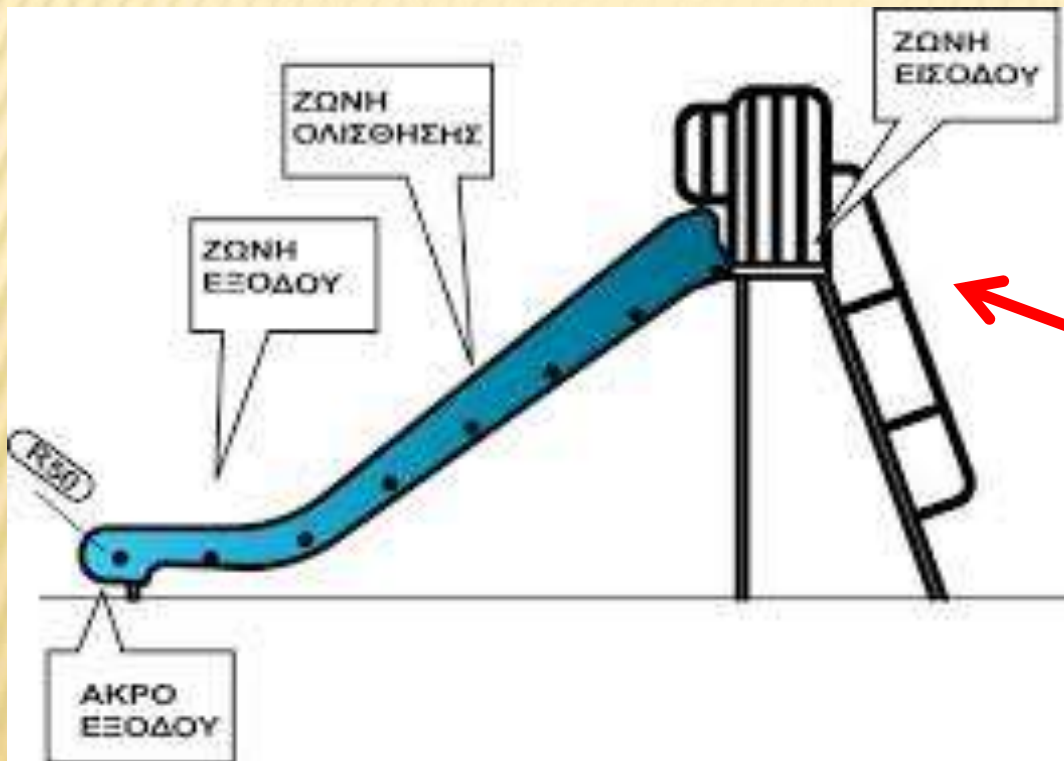


Πλαστική + ΗΡΛ

Τσουλήθρα σε πάρκο

## Μέρη της τσουλήθρας

**Τσουλήθρα:** όργανο που αποτελείται από σκάλα που οδηγεί σε υψωμένη θέση, και από μία επιφάνεια **υπό καθοδική κλίση** από



**Τσουλήθρα (μέρη)**

## Ε) ΠΑΙΧΝΙΔΙΑ ΕΛΑΤΗΡΙΟΥ

**Παιχνίδια ελατηρίου:** όργανα τα οποία αποτελούνται από δύο κύρια μέρη: α) το κυρίως ξύλινο σώμα, β) το ελατήριο και τη βάση.



Μεταλλικό + Κ/Π θαλάσσης  
ή HPL

Παιχνίδια ελατηρίου

## ΣΤ) ΔΙΑΦΟΡΑ ΟΡΓΑΝΑ



Αναρριχήσεις



Μύλος



Αμμοδόχος



## ΣΤ) ΔΙΑΦΟΡΑ ΟΡΓΑΝΑ



Οριζόντια  
κλίμακα



Κινητή γέφυρα



Σπιτάκι δραστηριοτήτων



Τραϊνάκι

## Πρότυπα για τις Παιδικές Χαρές (1)

Οι παιδικές χαρές (παιδότοποι) για να κατασκευαστούν και να υλοποιηθούν απαιτείται να εφαρμοστούν πιστά **διεθνείς προδιαγραφές (πρότυπα)**.

- ✘ Διεθνώς υπάρχει η απαραίτητη προσοχή για την ασφάλεια των παιδότοπων. Η εφαρμογή προτύπων **δεν** δημιουργεί αυτόματα **ασφαλή παιδότοπο** για τον οποίο απαιτείται η έξυπνη και σταδιακή εφαρμογή.
- ✘ Τα μέλη της Ευρωπαϊκής Ένωσης (Ε.Ε.) ακολουθούν τα υιοθετημένα πρότυπα ασφάλειας παιδότοπων, **European Normalisation (EN)** πρότυπα ασφάλειας παιδότοπων: Σε όλες τις διαδικασίες παραγωγής υιοθετείται το πρότυπο **EN 1176, 1-6**
- ✘ Σε σύγχρονες επιχειρήσεις της χώρας μας υπάρχουν σε εφαρμογή και το σύστημα ποιότητας **ISO 9001:2008** και το σύστημα περιβαλλοντικής διαχείρισης **ISO 14001:2004**



## Πρότυπα για τις Παιδικές Χαρές (2)

- ✘ Στη χώρα μας ακολουθούνται τα ευρωπαϊκά πρότυπα και **υπεύθυνος φορέας** είναι ο **Ελληνικός Οργανισμός Τυποποίησης Α.Ε. (ΕΛΟΤ)**.
- ✘ Είναι ένας εθνικός οργανισμός που επιμελείται τα ελληνικά εθνικά πρότυπα, διατηρεί ένα κεντρικό σημείο για έλεγχο των υλικών, υπολογίζει τα συστήματα διαχείρισης και παρέχει στο κοινό, ή μέσω του διαδικτύου, ενημέρωση και τεχνικές πληροφορίες.
- ✘ Το 1998 ο ΕΛΟΤ προχώρησε στην ίδρυση **εργαστηρίου δοκιμών παιδικών παιχνιδιών**, το οποίο λειτουργεί από το 2001.
- ✘ Η μέχρι σήμερα δραστηριότητά του καλύπτει δύο τομείς: **(α)** Την εξέταση της συμμόρφωσης των εξοπλισμών προς τις απαιτήσεις ασφαλείας στο χώρο παραγωγής των κατασκευαστών, με τη χορήγηση αντίστοιχης βεβαίωσης ελέγχου (αυτό αφορά τον έλεγχο σε ένα συγκεκριμένο δείγμα οργάνου ή σύνθετης κατασκευής). **(β)** Την επιβεβαίωση της συμμόρφωσης εγκατεστημένων εξοπλισμών για λογαριασμό των υπεύθυνων διαχείρισης του χώρου, σύμφωνα με τα πρότυπα EN 1176 και EN 1177 **(βλ. EBETAM)**



# ΣΥΝΘΕΤΑ ΟΡΓΑΝΑ σε παιδικές χαρές (ελληνική αγορά)



# ΣΥΝΘΕΤΑ ΟΡΓΑΝΑ σε παιδικές χαρές (ελληνική αγορά)



# ΚΟΥΝΙΕΣ σε παιδικές χαρές (ελληνική αγορά)



# ΚΟΥΝΙΕΣ σε παιδικές χαρές (ελληνική αγορά)



# Παιδική χαρά σε επαρχιακή πόλη (κατασκευής 2015)



## Τεχνικές συμβουλές για την Ασφάλεια (1)

- ✘ **Ασφαλείς επιφάνειες:** Η κύρια αιτία τραυματισμού στους χώρους της παιδικής χαράς είναι η **πτώση**. Ένα παιδί που πέφτει σε μια σκληρή επιφάνεια, π.χ. σκυρόδεμα, πεζοδρόμιο ή ακόμα και γρασίδι, μπορεί να τραυματιστεί σοβαρά. Το υλικό που θα πρέπει να χρησιμοποιείται κάτω, και γύρω από τον εξοπλισμό πρέπει να είναι **ελαστικό δάπεδο**.
- ✘ **Αρκετός χώρος χρήσης:** Να υπάρχει αρκετός χώρος χρήσης γύρω από τον υφιστάμενο εξοπλισμό, π.χ. **ελάχιστη** ζώνη χρήσης **1,5 m** γύρω από τον κάθε εξοπλισμό παιδικών χαρών. Το πρότυπο **EN 1176** προσδιορίζει με ακρίβεια τις συγκεκριμένες απαιτήσεις για τη ζώνη χρήσης σε κάθε όργανο.
- ✘ **Επαρκής ενδιάμεσος χώρος:** Να υπάρχει **επαρκές διάστημα** (χώρος) μεταξύ των οργάνων της παιδικής χαράς, και συνεπώς οι ζώνες χρήσης διαφορετικών οργάνων της παιδικής χαράς **να μην αλληλεπικαλύπτονται**.

## Τεχνικές συμβουλές για την Ασφάλεια (2)

- ✘ **Προεξέχοντα αντικείμενα:** Υπάρχει υψηλός κίνδυνος για τα παιδιά από τυχόν προεξέχοντα αντικείμενα, στις κατασκευές της παιδικής χαράς. Πρέπει να δίνεται **μέγιστη προσοχή**, διότι τα αντικείμενα που προεξέχουν (ακίδες, βίδες, πλαστικά μέρη, συνδετήρες, γωνιές) θα προκαλέσουν σοβαρό τραυματισμό.
- ✘ **Κίνδυνος παγίδευσης:** Ο εξοπλισμός να ελέγχεται επισταμένα. Δεν πρέπει να υπάρχει τίποτα που θα μπορούσε να **παγιδεύσει** μέρη του σώματος του παιδιού, ή μέρη του ιματισμού του (κασκόλ, κουμπιά) ή αξεσουάρ (κολιέ, ρολόγια), διότι τότε θα υπάρξει τραυματισμός, πιθανώς σοβαρός για το χρήστη.
- ✘ **Τακτική συντήρηση της παιδικής χαράς:** Μέγιστη **πρόνοια** να υπάρχει για το ζήτημα αυτό. Η **συχνή συντήρηση** σύμφωνα με τις απαιτήσεις των προδιαγραφών παρέχει την απαιτούμενη ασφάλεια και **επιμηκύνει το χρόνο ζωής** των οργάνων της παιδικής χαράς. Ο υπεύθυνος λειτουργίας της (βλ. Δήμος) πρέπει να φροντίζει για αυτές τις δαπάνες συντήρησης.

# Συντήρηση της Παιδικής Χαράς

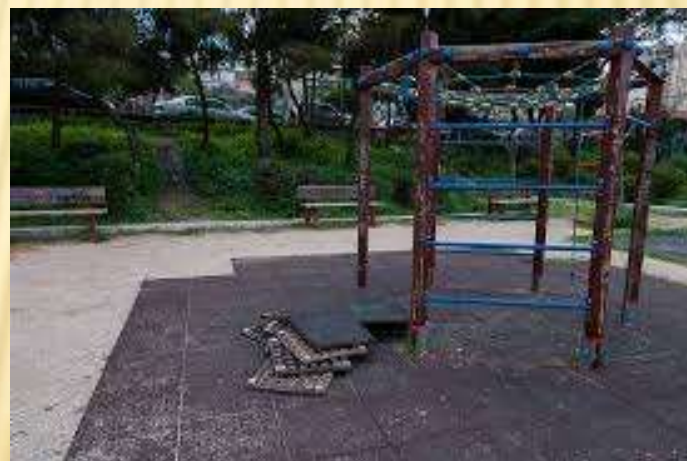
Η συντήρηση να γίνεται τακτικά και να περιλαμβάνει:

- 1) **Λίπανση** των σημείων τριβής των εξαρτημάτων (ρουλεμάν)
- 2) **Σφίξιμο** των βιδών και των συνδέσμων
- 3) **Καθαρισμό** πιθανής σκουριάς ή χτυπημάτων στα μεταλλικά στοιχεία και **επάλειψη με αντισκωριακό** ή/και βερνικόχρωμα
- 4) **Αποτριβή - λείανση & καλό βερνίκωμα** των ξύλινων μερών
- 5) **Καθαρισμό** του περιβάλλοντα χώρου της παιδικής χαράς από αντικείμενα (πέτρες, γυαλιά κ.α.) που πιθανώς να προκαλέσουν τραυματισμό των παιδιών.

Ο έλεγχος και η συντήρηση των οργάνων της παιδικής χαράς επιμηκύνουν την διάρκεια ζωής τους και ενισχύουν το **επίπεδο ασφάλειας**. Θα πρέπει να τηρείται **πρωτόκολλο ελέγχου και συντήρησης** από τον Υπεύθυνο παιδικής χαράς (βλ. Δήμος).



# Ελλιπής συντήρηση σε παιδικές χαρές



**Εικόνες από παιδικές χαρές (2017), σε δήμους της χώρας!**

## Πρόσθετες πληροφορίες για την ελληνική αγορά

- ✘ Στην ελληνική αγορά, όπως είδαμε, συναντάμε πολύ συχνά **πολλές κακοτεχνίες** σε κατασκευές παιδικών χαρών. Παλαιότερα η κατάσταση ήταν χαοτική και ανεξέλεγκτη.
- ✘ Ευτυχώς τα τελευταία δέκα (10) χρόνια, ορισμένες λίγες κατασκευαστικές -ελληνικές- επιχειρήσεις έχουν επενδύσει τεχνολογικά και οικονομικά και οι κατασκευές στον τομέα αυτό έχουν πολύ σημαντικά αναβαθμιστεί.
- ✘ **Γενικά αποφεύγεται** στην αγορά η χρήση **εμποτισμένης ξυλείας** στις παιδικές χαρές.
- ✘ Η **μη συχνή συντήρηση** είναι το **μεγάλο πρόβλημα** στις ελληνικές παιδικές χαρές, σε αρκετούς όμως Δήμους ...
- ✘ Η ανάγκη για **νέες σχεδιαστικές προτάσεις** σε εξοπλισμούς παιδικών χαρών είναι έντονος σήμερα.
- ✘ Η παιδική χαρά αποτελεί ένα **ενδιαφέρον πεδίο** για τους αποφοίτους του τμ. ΔΕΞΥΣ (*σχεδιαστικά & κατασκευαστικά*).

# ΟΡΓΑΝΑ σε παιδικές χαρές (Ευρωπαϊκή αγορά)



# ΟΡΓΑΝΑ σε παιδικές χαρές (Ευρωπαϊκή αγορά)



## Πρόσθετες πληροφορίες για την Ευρωπαϊκή αγορά

- ✘ Στην Ευρωπαϊκή αγορά (Γερμανία, Βέλγιο, Αυστρία κ.α.) υπάρχει γενικότερη *τάση* προς την **οικολογική παιδική χαρά**.
- ✘ Δεν συναντάμε **κακοτεχνίες** σε κατασκευές παιδικών χαρών, και **κυριαρχεί παντού το ξύλο**, απουσιάζει η **εμποτισμένη** ξυλεία.
- ✘ Σχεδιαστικά υπάρχει πολλή μεγάλη *ποικιλία* και *καινοτομία*.
- ✘ Κυριαρχούν τα πλατύφυλλα ξύλα εγνωσμένης βιολογικής αντοχής π.χ. **ακακία, λευκή δρυς, καστανιά** και λιγότερο τα εξαιρετικά κωνοφόρα είδη: **λάρικα & ψευδοτσούγκα** (Oregon pine).
- ✘ Προτιμάται η **στρογγυλή ξυλεία** στις κατασκευές αυτές. Υπάρχει κυρίαρχη τάση για το πρότυπο EN 45011 (βλ. **Sustainable Forestry**).
- ✘ **Κυριαρχούν οι συνδυασμοί υλικών** δηλ. ξύλο με ανοξειδωτο χάλυβα, HDPE (high density polyethylene), σχοινιά & χώμα/άμμος.
- ✘ Οι προδιαγραφές είναι **πάρα πολύ αυστηρές**.

# ΕΥΧΑΡΙΣΤΙΕΣ

Ο διδάσκων κ. Γ. Μαντάνης αναγνωρίζει και ευχαριστεί τις παρακάτω αναφερόμενες επιχειρήσεις για το **φωτογραφικό υλικό** το οποίο έχει χρησιμοποιηθεί σε αυτές τις παρουσιάσεις. Αυτό έγινε για αμιγώς εκπαιδευτικό σκοπό, για τα μαθήματα θεωρίας & εργαστηρίου εντός του τμήματος ΔΕΞΥΣ (Παν. Θεσσαλίας).

## Πηγές Internet

[www.parcotechniki.gr](http://www.parcotechniki.gr)

[www.spau.gr](http://www.spau.gr)

[www.diverse.gr](http://www.diverse.gr)

<http://ermisltd.com>

<https://xitiria.urban-innovations.gr>

<http://octopus.com.gr>

[www.athleticosa.gr](http://www.athleticosa.gr)

<http://ermisltd.com>

[www.iliachtida.com](http://www.iliachtida.com)

[www.richter-spielgeraete.de](http://www.richter-spielgeraete.de)

<https://www.eibe.de/>

[www.europplay.eu/en/](http://www.europplay.eu/en/)

[www.legnolandia.com/en/](http://www.legnolandia.com/en/)