

## 6. ΠΕΡΙΦΡΑΞΕΙΣ - ΑΥΛΟΠΟΡΤΕΣ, ΜΠΑΡΕΣ, ΗΧΟΠΕΤΑΣΜΑΤΑ



**Καθ. Γεωργίου Ι. Μαντάνη**

Email: [mantanis@uth.gr](mailto:mantanis@uth.gr)

### Σημείωση:

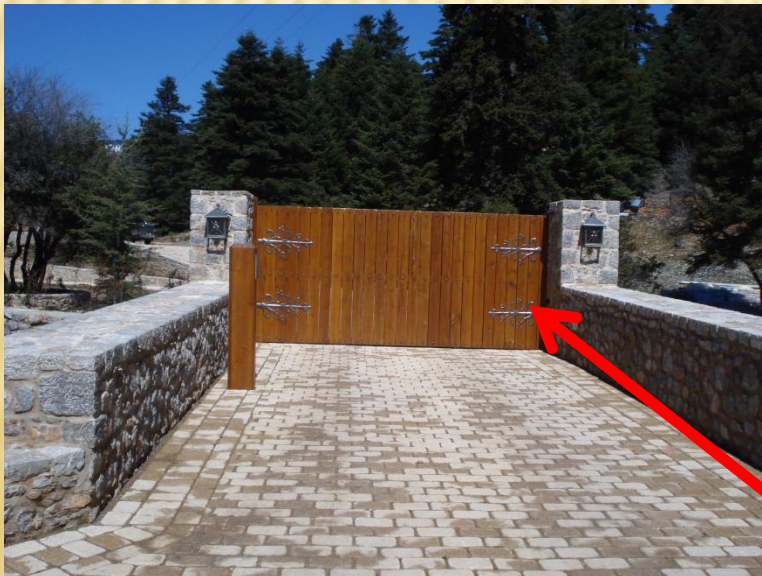
Μέρος του διδακτικού υλικού των παρουσιάσεων αυτών έχει ληφθεί από το βιβλίο «Τεχνολογία ξύλινων δομικών κατασκευών» (εκδόσεις ΙΩΝ) του Καθηγ. Ιωάννη Κακαρά (2013).

Σεπτέμβριος 2019

## Περιφράξεις - Αυλόπορτες

Οι ξύλινες περιφράξεις και οι αυλόπορτες είναι μια κατηγορία ξύλινων κατασκευών εξωτερικού χώρου με ιδιαίτερο ενδιαφέρον για την Ελλάδα. Το ήπιο μεσογειακό κλίμα ευνοεί τις ανθρώπινες δραστηριότητες σε οργανωμένους υπαίθριους χώρους, όπου κυριαρχούν οι ξύλινες κατασκευές από **περιφράξεις και αυλόπορτες κατοικιών, χώρων αναψυχής και άθλησης, παιδικών χαρών, καθώς και άλλων χώρων για εξειδικευμένες δραστηριότητες, όπως π.χ. κράσπεδα δρόμων, οριοθέτηση οικοπέδων, περιφράξεις γεωργικών, κτηνοτροφικών και βιοτεχνικών εγκαταστάσεων.**

**ξύλινη περίφραξη**



**ξύλινη αυλόπορτα σε σύγχρονη κατοικία**

## Περιφράξεις (γενικά)

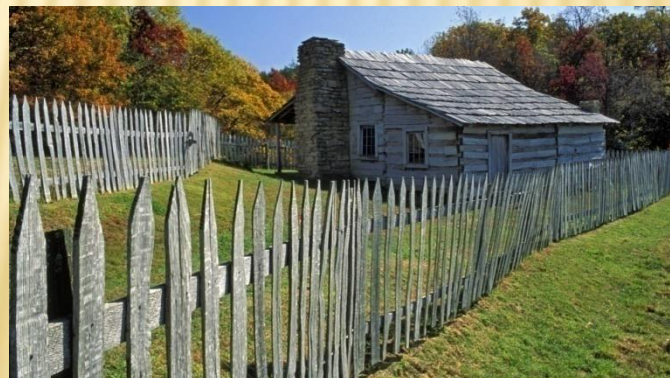
Τα προϊόντα ξύλου που χρησιμοποιούνται για τις διάφορες **κατασκευές περίφραξης** είναι: στύλοι, πάσσαλοι, πριστή ξυλεία και κόντρα-πλακέ θαλάσσης. Άλλες πρώτες ύλες που μπορούν να χρησιμοποιηθούν σε συνδυασμό με το ξύλο είναι: το μέταλλο, το αλουμίνιο, το σύρμα, το συρματοπλέγμα, το Plexiglas, το WPC (wood-plastics composite), δηλ. ένα σύνθετο συμπαγές προϊόν από ίνες πολυμερών και ξύλου.

Οι περιφράξεις διακρίνονται ανάλογα με τη χρήση τους σε:

- α) Περιφράξεις για κατοικίες και διάφορα κτίρια
- β) Περιφράξεις για οικόπεδα και αγροτεμάχια
- γ) Περιφράξεις για οριοθέτηση και κράσπεδα δρόμων



(α)



(β)



(γ)

## α) Περιφράξεις για κατοικίες και διάφορα κτίρια

Πρόκειται κυρίως για **περιφράξεις ασφαλείας**, με αισθητική εμφάνιση, από συντηρημένο ξύλο εξωτερικής χρήσης. Η περίφραξη μπορεί να είναι χαμηλή, απλής οριοθέτησης, η οποία δεν ενδείκνυται για εξωτερική περίφραξη αυλής. Σπάνια μπορεί να είναι διάφανης περίφραξη που επιτρέπει την οπτική επαφή, με κανονικό ύψος (περίπου 1,0-1,50 m)· συνήθως είναι **ψηλή αδιαφανής περίφραξη**. Στις μέρες μας κυριαρχεί η βαριάς κατασκευής ψηλή περίφραξη ασφαλείας για να προστατεύει την αυλή και την κατοικία. Ένας φράκτης μπορεί να κατασκευαστεί για διακοσμητικούς λόγους ή για την οριοθέτηση και ενίσχυση της ασφάλειας της κατοικίας ή του οικοπέδου.



## Περίφραξη από προκατασκευασμένα πάνελ πριστής ξυλείας

- ✘ Αυτό το είδος περίφραξης αποτελείται από **έτοιμα πάνελ**, τα οποία τοποθετούνται το ένα δίπλα στο άλλο και δημιουργούν τον φράκτη. Ανάμεσα σε δύο προκατασκευασμένα πάνελ στερεώνεται ξύλινη (ή / και μεταλλική) κολώνα, για αύξηση της σταθερότητας. Απαιτείται ιδιαίτερη προσοχή στην επιλογή της ποιότητας και του τύπου των πάνελ, ειδικά για περιοχές με δυνατό αέρα και για επικλινείς περιφράξεις.
- ✘ Το πιο κοινό πάνελ αποτελείται από αξεφάρδιστες σανίδες οι οποίες επικαλύπτουν η μία την άλλη και καρφώνονται ή βιδώνονται σε κάθετες σανίδες ή κολονάκια στήριξης .



*Πάνελ περίφραξης από καρφωτές λεπτές απαρύφωτες σανίδες κωνοφόρου (πεύκου, έλατου, λάρικας) που στερεώνεται ανάμεσα σε δύο κολωνάκια*

## Φράκτης με ξύλινη πλέξη

- ✘ Αυτός ο τύπος φράκτη αποτελείται από λεπτές σανίδες ξύλου κυρίως πεύκου, πάχους 10 έως 14 mm, που περνιούνται εναλλάξ από κάθετες σανίδες, διαμορφώνοντας τη σχεδίαση του πλεκτού καλαθιού. Το βασικό μειονέκτημα του τύπου αυτού είναι η έλλειψη σταθερότητας. Επίσης ανάμεσα από τις σανίδες μπορεί να υπάρξουν κενά, μέσα από τα οποία οι περαστικοί μπορούν να δουν την αυλή μας.
- ✘ Μια παραλλαγή αυτού του τύπου φαίνεται στην εικόνα όπου οι λεπτές σανίδες δεν είναι πλεγμένες, αλλά μας δίνεται αυτή η εντύπωση. Με τον τρόπο αυτό δεν παρουσιάζονται κενά στον φράκτη.



**Διακοσμητικός φράκτης από λεπτό σκελετό και λεπτές σανίδες εμποτισμένου με βορικά άλατα πεύκου. Καλό είναι ο ξύλινος φράκτης να συντηρείται κάθε 2 με 3 χρόνια με λινέλαιο.**

## Δικτυωτός φράκτης

Ο φράκτης αυτός χρησιμοποιείται είτε μόνος του, είτε στερεώνεται επάνω σε έναν ήδη υπάρχοντα φράκτη ή κράσπεδο (τοιχείο), για να αυξήσει το ύψος του. Τον βρίσκουμε με ορθογώνια ή ρομβοειδή σχεδίαση. Μια καλή εφαρμογή του είναι ως περίφραξη πέργκολας.



*Φράκτης δικτυωτού τύπου από λεπτά σανίδια με τετράγωνη σχεδίαση*

*Φράκτης δικτυωτού τύπου από λεπτά σανίδια με σχεδίαση ρόμβου*

## Φράκτης με κάθετες σανίδες

Είναι ένας συμπαγής και ανθεκτικός ξύλινος φράκτης. Αποτελείται συνήθως από κατακόρυφες σανίδες πλάτους 10-15 cm. Είναι πιο σταθερός από τους άλλους δύο τύπους: τον καρφωτό και αυτόν με ξύλινη πλέξη. Είναι κατάλληλος για περιπτώσεις που θέλουμε ανθεκτικό φράκτη και απομόνωση. Επίσης χρησιμοποιείται και για απλή περίφραξη αγροτικής κατοικίας από σανίδες π.χ. δρυός ή καστανιάς ή πεύκου.



*Σταθερός φράκτης οικίας από κατακόρυφες σανίδες*



*Φράκτης αγροτικής κατοικίας με κατακόρυφες μύτερες σανίδες*



## Καλαμωτός φράκτης

Η κατασκευή του φράκτη αυτού γίνεται από λεπτά κλαδιά ιτιάς, λυγαριάς ή μουριάς και καλάμια, **που πλέκονται μεταξύ τους** και δημιουργούν έναν παραδοσιακό διακοσμητικό φράκτη. Ο τύπος πάνελ είναι αρκετά εύκαμπτος, ανθεκτικός, επιτρέπει τη δημιουργία διάφορων σχεδίων με καμπύλες, επιτρέπει την αναρρίχηση φυτών και αποτελεί ιδανική λύση αξιοποίησης των κλαδιών των δέντρων αυτών.



**Παραδοσιακοί φράκτες από εύκαμπτα κλαδιά ιτιάς, λυγαριάς ή μουριάς, που πλέκονται μεταξύ τους**

## Φράκτης από ολόσωμους πασσάλους ή σανίδες

Ο φράκτης αυτός κατασκευάζεται σε μορφή πάνελ ή από χωριστά προκατασκευασμένα στοιχεία ξύλου. Τα πάνελ μπορεί να είναι ορθογώνια, με καμπύλη πλευρά ή κυρτά. Ως πρώτη ύλη χρησιμοποιούνται **πάσσαλοι εμποτισμένου ή μη πεύκου και καστανιάς μικρής διαμέτρου**, τοποθετημένοι κατακόρυφα ο ένας δίπλα στον άλλο.



Ο φράκτης αυτός είναι κλασικός τύπος διακοσμητικής περίφραξης -οριοθέτησης από **κατακόρυφες μορφοποιημένες σανίδες** (κάγκελα), στερεωμένες πάνω σε **οριζόντιες τραβέρσες**, σε απόσταση 10 έως 15 cm η μία από την άλλη. Ανά 1,5 με 2 m τοποθετούνται ξύλινα μορφοποιημένα κολωνάκια-που ενισχύουν την όλη κατασκευή.



## Φράκτης από ολόσωμους πασσάλους ή σανίδες

Κλασικοί φράκτες, με τραβέρσες, από σανίδες ξύλου ώριμης **ελληνικής καστανιάς** και αντίστοιχα κολωνάκια, ανά απόσταση 1,5 – 2,0 m



## β) Περιφράξεις για οικόπεδα και αγροτεμάχια

Οι περιφράξεις για οικόπεδα, αγροτεμάχια και φάρμες είναι συνήθως απλές και σταθερές κατασκευές για οριοθέτηση και ασφάλεια του χώρου. Ο πιο συνηθισμένος τύπος είναι από μορφοποιημένα ξύλινα κολωνάκια ή πασσάλους και σύρμα. Η κατασκευή ενός φράκτη του τύπου αυτού είναι απλή: Ανοίγουμε τρύπες στο έδαφος με ειδικό τρυπάνι, τοποθετούμε χαλίκι στον πυθμένα της τρύπας, και στερεώνουμε τον πάσσαλο μέσα, σε κατακόρυφη θέση. Για μεγαλύτερη σταθερότητα ρίχνουμε τσιμέντο. Έπειτα καρφώνουμε το **σύρμα** στους πασσάλους. Παραλλαγή του τύπου αυτού είναι ο αγροτικός φράκτης, όπου χρησιμοποιούμε στύλους ή πασσάλους. Μπορούμε να προσθέσουμε ξύλινα πλαίσια ανάμεσα στα κολωνάκια. Εναλλακτικά, χρησιμοποιούνται σανίδες μορφοποιημένες με το τσεκούρι (πελεκητές και πασσάλους κομμένους στην μέση).



## Τύποι περιφράξεων σε οικόπεδα και αγροτεμάχια



Μηχανή διάνοιξης οπών στο χώμα για πασσαλώσεις



Φράκτες από πασσάλους και σύρμα, σε μορφή πλέγματος για αγροτεμάχια, οικόπεδα και φάρμες (είδη: εμποτισμένο πεύκο, καστανιά, δρυς, φτελιά, ακακία, κυπαρίσσι, ελιά κ.α.)

# Αγροτικές ξύλινες περιφράξεις

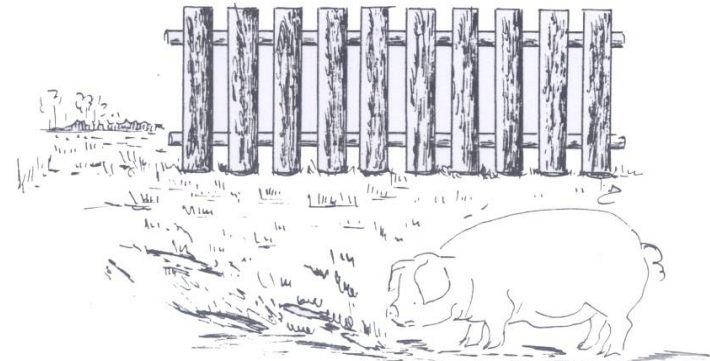
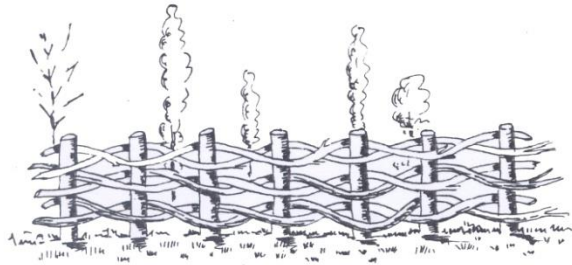


Κατασκευή πλεκτής  
περιφραξης από μπαμπού



Αγροτικοί φράκτες από πασσάλους και πελεκητές σανίδες (πάνω, αριστερή φωτ.)  
και από οριζόντια τοποθετημένους στύλους

## Παραδοσιακές αγροτικές (ξύλινες) περιφράξεις



Παραδοσιακές αγροτικές περιφράξεις από πασσάλους, ημίπριστους  
στύλους, εύκαμπτα κλαδιά κ.α. (Πηγή: Νικητόπουλος, 1973)

## γ) Περιφράξεις για οριοθέτηση και κράσπεδα δρόμων

Για οριοθέτηση και κράσπεδα δρόμων μπορεί να χρησιμοποιηθούν **κατάλληλα εμποτισμένοι ξύλινοι στύλοι και δοκοί** σε μεγάλες διατομές.

Σε αυτή την κατηγορία ανήκουν οι μπάρες ασφαλείας των δρόμων και τα ηχοπετάσματα.



Ξύλινες μπάρες ασφαλείας



Ηχοπέτασμα σε εθνική οδό



## Ξύλινες μπάρες ασφαλείας

Οι ξύλινες μπάρες ασφαλείας είναι μια συχνή κατασκευή εξωτερικού χώρου, που τοποθετείται στα πλάγια του δρόμου. Σκοπός της κατασκευής αυτής είναι να συγκρατεί τα οχήματα που εξέρχονται εκτός πορείας και να απορροφά την κινητική ενέργεια, ώστε αυτή να μη μεταφέρεται στο όχημα και στους επιβαίνοντες. Οι μπάρες και τα κολωνάκια κατασκευάζονται από **εμποτισμένο ξύλο πεύκου (με άλατα CCA)** και σπανιότερα λάρικας.

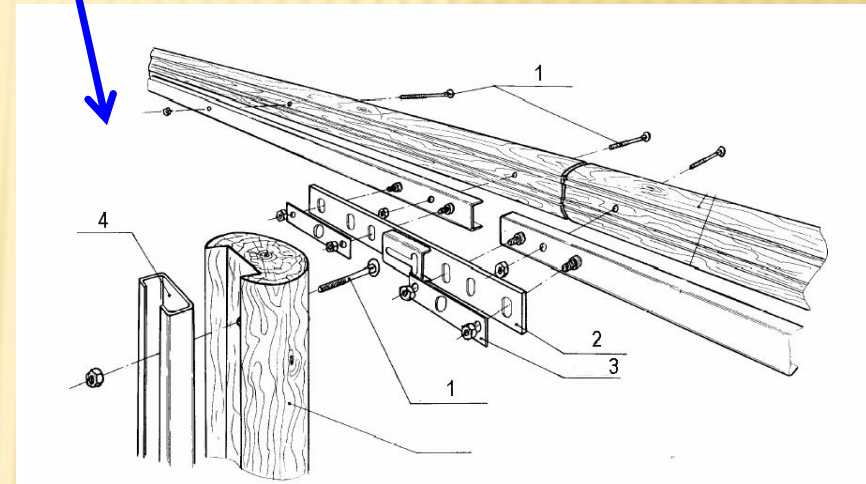
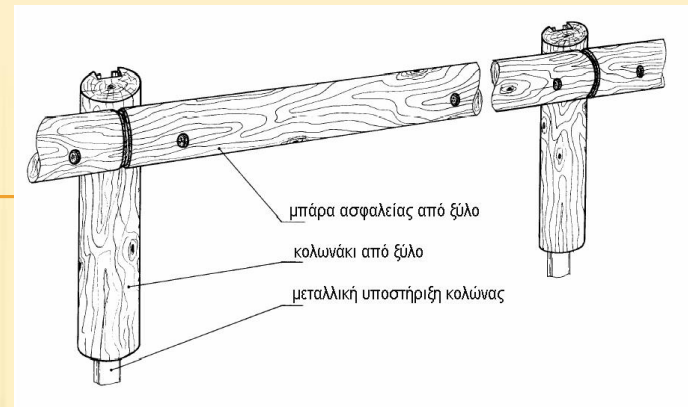
Χρησιμοποιούνται κορμίδια με διάμετρο από 18 μέχρι 22 cm. Για να μπορεί το ξύλο να αντέχει τις πιέσεις, γίνεται στο πίσω μέρος του υποστήριξη από χαλύβδινες δοκούς διαστάσεων 100 x 50 x 25 mm.



*Ξύλινες μπάρες δρόμου  
με εμποτισμένα κολωνάκια*

## Ξύλινες μπάρες

Σ' αυτή τη χρήση, τα αποδεκτά **κριτήρια ποιότητας του ξύλου** είναι: το πλάτος των ετησίων δακτυλίων να είναι το πολύ 10 mm, επιτρέπονται μόνο συμφυείς ρόζοι με διάμετρο 3 cm, το ξύλο να μην έχει προσβληθεί από μύκητες ή έντομα, και η υγρασία του μετά τον εμποτισμό και την ξήρανση να μην υπερβαίνει το 15%. Τα σημαντικά πλεονεκτήματα των ξύλινων μπαρών (τουλάχιστον στην αγορά της Ευρώπης) είναι: (α) υψηλή **αισθητική εμφάνιση**, (β) **απορρόφηση ενέργειας από το ξύλο** σε μεγαλύτερο ποσοστό από ότι οι μεταλλικές μπάρες, λόγω της ελαστικότητας του ξύλου, και (γ) **αυξημένη προστασία** για τον άνθρωπο και το αυτοκίνητο. Στις μπάρες ασφαλείας γίνονται έλεγχοι με βάση τις προδιαγραφές EN 1317.



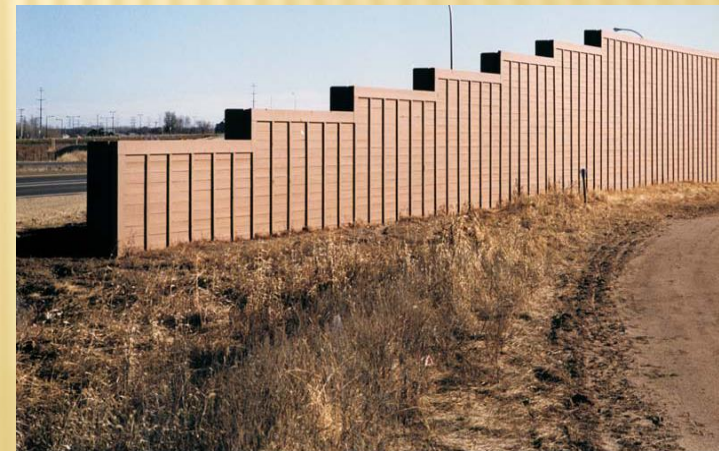
**Μεταλλική σύνδεση ξύλινων κολώνων με τις μπάρες κράσπεδου δρόμου.**  
**1:** βίδες τύπου βλήτρου με τετράγωνη διατομή και μπουλόνια 16 x 160 mm,  
**2:** μεταλλικές συνδετικές πλάκες που ενώνουν τη μπάρα με το κολωνάκι,  
**3:** μεταλλικές πλάκες για ενίσχυση των συνδετικών πλακών, **4:** χαλύβδινη υποστήριξη ξύλινης κολώνας.

## Ηχοπετάσματα

Τα ηχοπετάσματα χρησιμοποιούνται για τη μείωση της ηχορύπανσης, που προκαλούν τα αυτοκίνητα όταν κινούνται σε αυτοκινητοδρόμους κοντά σε κατοικημένες περιοχές, καθώς και σε αεροδρόμια. Για να επιλέξουμε το σωστό τύπο ηχοπετάσματος, θα πρέπει να λάβουμε υπόψη: **την ένταση της ηχορύπανσης, την αντοχή του ανθρώπου στο θόρυβο, τη συντήρηση και την αισθητική των ηχοπετασμάτων.** Ο πιο συνηθής τύπος είναι με κολώνες από μπετόν και ξύλινες σανίδες για τοίχο. Τα είδη ξύλου που χρησιμοποιούνται σε Ευρωπαϊκές χώρες, είναι εμποτισμένη πεύκη, με άλατα χαλκού και βορίου ή αζόλες (σε ορισμένες χώρες και με άλατα CCA), και σπανιότερα λάρικα ή θερμικά τροποποιημένης ξυλείας (**Plato, OHT, TMT**).



*Απλό ηχοπέτασμα (περίφραξη) ως «τοιχοποιία» σε επιχείρηση*



# Ηχοπετάσματα

- ✘ Στην Ελλάδα δυστυχώς **δεν** χρησιμοποιούμε ξύλινα ηχοπετάσματα, γιατί έχουν επικρατήσει τα μεταλλικά ή οι επιφάνειες από plexiglass. Ειδικά ως πάσσαλοι θα μπορούσαν να χρησιμοποιηθούν ενισχυμένα τεμάχια στρογγυλών κορμών εμποτισμένης πεύκης ή καστανιάς τα οποία εξασφαλίζουν στο όλο σύστημα μεγάλη ελαστικότητα και ενισχυμένη ασφάλεια (σημ. στην Ευρωπαϊκή αγορά οι κατασκευές αυτές υλοποιούνται, με μεγάλη εγγύηση ζωής, βλ. >20 έτη).



**Ηχοπέτασμα στην Αγγλία**  
(εμποτισμένη δασική πεύκη)

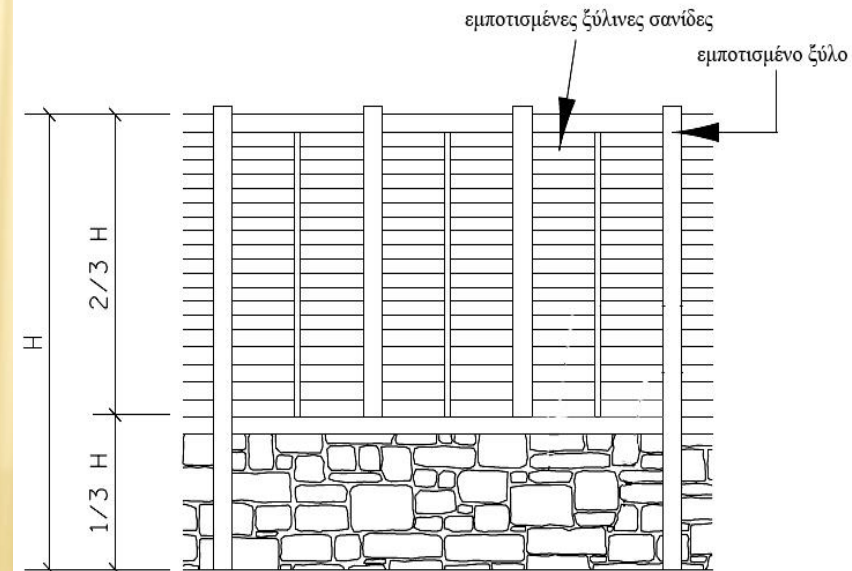


**Ηχοπέτασμα σε εθνική οδό**  
**της Ολλανδίας** (ξύλεια Platowood)

# Ηχοπετάσματα

- ✘ Στην **ΦΩΤ.** φαίνεται υψηλή περίφραξη κατοικίας, η οποία χρησιμοποιείται και σαν ηχοπέτασμα για να μειώσει τα ποσοστά ηχορύπανσης της κατοικίας. Αποτελείται από προκατασκευασμένα πάνελ εμποτισμένης με βορικά άλατα πεύκης.
- ✘ Η ξυλεία για ηχοπετάσματα σε οδούς πρέπει να είναι εμποτισμένη με άλατα χαλκού και βορίου ή/και αρσενικού (CCA). Το χρώμα μπορεί να είναι πράσινο.
- ✘ Στην Ελλάδα δυστυχώς **δεν** χρησιμοποιούμε ξύλινα ηχοπετάσματα.
- ✘ Ειδικά ως πάσσαλοι θα μπορούσαν να χρησιμοποιηθούν ενισχυμένα τεμάχια στρογγυλών κορμών εμποτισμένης πεύκης ή ελάτης, τα οποία εξασφαλίζουν στο όλο σύστημα μεγάλη ελαστικότητα και ενισχυμένη ασφάλεια.

**Περίφραξη σαν ηχοπέτασμα**  
(προκάτ πάνελ, ξύλινοι ορθοστάτες, οριζόντιες σανίδες, εμποτισμένα)



## Αυλόπορτες

Οι αυλόπορτες μας επιτρέπουν την πρόσβαση στην κατοικία μέσα από την περίφραξη. Συνήθως είναι βαριές κατασκευές από μασίφ ξύλο ή συνδυασμό ξύλου και μετάλλου. Οι αυλόπορτες αποτελούσαν βασικό στοιχείο διακόσμησης της κατοικίας. Όπως και στις περιφράξεις, τις διακρίνουμε ανάλογα με την κατασκευή τους σε: αυλόπορτες οριοθέτησης, αυλόπορτες ασφαλείας, διαφανείς και αδιαφανείς αυλόπορτες. Τα είδη ξύλου που χρησιμοποιούμε είναι τα ίδια με αυτά των περιφράξεων και των εξωτερικών κουφωμάτων, δηλ. **λευκή δρυς** και **καστανιά**, και από τα τροπικά είδη ξύλου, κυρίως Iroko και Mahogany. Στην άνω εικόνα φαίνεται παραδοσιακή αυλόπορτα, αδιαφανής, κατασκευασμένη από μασίφ πλαίσιο και σανίδες, ενώ για το φινίρισμα είχε χρησιμοποιηθεί **λαδομπογιά** (ριπολίνη). Παρά την εγκατάλειψη επί δεκαετίες, η κατασκευή διατηρεί σε μεγάλο βαθμό τη στατική επάρκεια και την βαφή. Στην κάτω εικ. βλέπουμε σύγχρονη δρύινη αυλόπορτα.



## Αυλόπορτες

Οι ωραιότερες αυλόπορτες από δρυ και καστανιά απαντώνται σε παλιές μονές (Αγ. Όρος, Μετέωρα, κ.α.), και επίσης βαριές αυλόπορτες συνηθίζονταν σε κατοικίες με υψηλή περίφραξη από υψηλό μαντρότοιχο για παροχή ασφάλειας. Οι αυλόπορτες είναι εκτεθειμένες στις καιρικές συνθήκες, γι' αυτό απαιτείται προσεγμένη συντήρηση και βαφή. Η προληπτική συντήρηση γίνεται με λινέλαιο και έγχρωμα συντηρητικά, όσο πιο σκούρας απόχρωσης γίνεται. Η βαφή γίνεται με ριπολίνη (λαδομπογιά ή ελαιόχρωμα) στο επιθυμητό χρώμα, ή με ακρυλική υδροδιαλυτή λάκα ή με ακρυλικό υδροδιαλυτό βερνίκι εξωτερικής χρήσεως.



# Αυλόπορτες



**Διακοσμητική αυλόπορτα οικοπέδου με κατοικία, από κάθετες σανίδες, συντηρημένη με βαφή ακρυλικής λάκας εξωτερικής χρήσης**



**Απλή αυλόπορτα με κάθετες σανίδες για αγροτική περίφραξη**



# Σύγχρονες ξύλινες αυλόπορτες

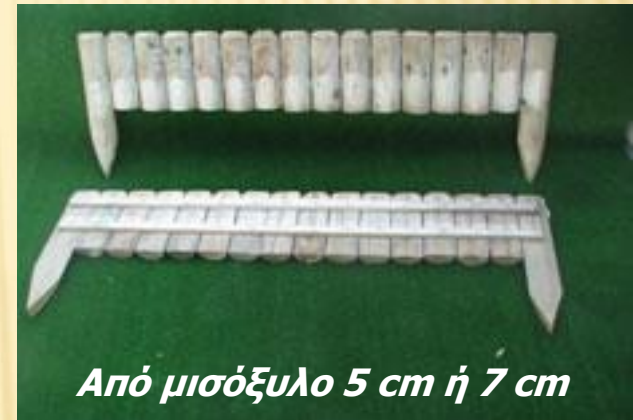


## Ρολ μπαρ (πάσσαλοι)

Υπάρχουν πάσσαλοι (**ρολ μπαρ**) κατάλληλοι για τη στήριξη φυτών ή δέντρων για τη δημιουργία παρτεριών και τη συγκράτηση του χώματος. Οι πάσσαλοι διατίθενται με μύτη, ή στρογγυλοί, και είναι **εμποτισμένοι** για την αποφυγή αποσύνθεσης και την προσβολή των εντόμων. Οι στρογγυλοί πάσσαλοι χρησιμοποιούνται επίσης και για τη δημιουργία πέργκολας.

-Τα ρολ μπαρ μπορούν να χρησιμοποιηθούν και ως διακοσμητικά εξωτερικού χώρου ή ως επένδυση σε παρτέρια.

-Η φύτευση των φυτών σε ξύλινες κατασκευές δημιουργεί μια όμορφη εικόνα στους εξωτερικούς χώρους σπιτιών, καταστημάτων και πάρκων.



## Διαφορετικοί τύποι από Ρολ μπαρ



**ΡΟΛ ΜΠΑΡ  
ΚΑΡΦΩΤΟ ΣΤΑΘΕΡΟ**



**ΡΟΛ ΜΠΑΡ  
ΚΑΡΦΩΤΟ ΑΨΙΔΑ**



**ΡΟΛ ΜΠΑΡ  
ΚΑΡΦΩΤΟ ΙΣΙΟ**



**ΡΟΛ ΜΠΑΡ  
ΚΑΡΦΩΤΟ ΕΛΛΕΙΨΗ**

# Ρολ μπαρ



## Καφασωτά

Υπάρχουν ξύλινες μικροκατασκευές που ονομάζονται **καφασωτά**, και τα οποία χρησιμοποιούνται για αναρρίχηση φυτών, για διαχωριστικά μεταξύ χώρων ή να συνδυάζονται με πάγκους κ.α. Οι κατασκευές αυτές μπορεί να είναι διαφορετικών τύπων (με πηχάκι, καλαμωτά, με περσίδα, διαγώνια και διαγώνια με αψίδα, κ.α.).

- Είναι ωραίες διακοσμητικές μικρές ξυλοκατασκευές.
- Τα ξύλινα καφασωτά είναι ιδανικά για την περίφραξη με ισχυρή δομή, τοποθετούνται εύκολα και διατίθενται σε ποικίλες διαστάσεις και σχέδια.



**ΚΑΦΑΣΩΤΟ ΠΗΧΑΚΙ**

# Κατασκευές Καφασωτών



**ΚΑΦΑΣΩΤΟ ΒΑΜΜΕΝΟ**



**ΚΑΦΑΣΩΤΟ ΠΕΡΣΙΔΑ**



**ΚΑΦΑΣΩΤΟ ΔΙΑΓΩΝΙΟ**



**ΚΑΦΑΣΩΤΟ ΔΙΑΓΩΝΙΟ ΑΨΙΔΑ**

# Κατασκευές Καφασωτών



**ΚΑΦΑΣΩΤΟ ΑΝΑΡΡΙΧΗΣΗΣ**



**ΚΑΦΑΣΩΤΟ - ΠΑΝΕΛ**



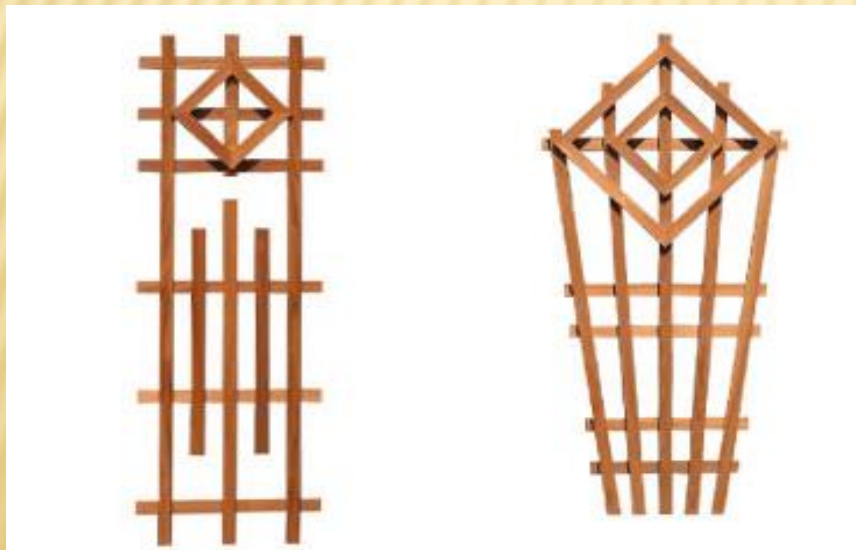
**ΚΑΦΑΣΩΤΟ ΑΝΑΡΡΙΧΗΣΗΣ**

# Κατασκευές Καφασωτών



**ΚΑΦΑΣΩΤΟ – ΠΑΝΕΛ  
ΩΣ ΔΙΑΧΩΡΙΣΤΙΚΟ ΧΩΡΩΝ**

**ΚΑΦΑΣΩΤΟ ΑΝΑΡΡΙΧΗΣΗΣ  
& ΩΣ ΔΙΑΧΩΡΙΣΤΙΚΟ**





## Πρόσθετες πληροφορίες για περιφράξεις κ.α.

- ✘ Στην ελληνική αγορά συναντάμε πολύ συχνά ως πρώτη ύλη το **εμποτισμένο πεύκο**, και επίσης την ελάτη και την ερυθρελάτη (κυρίως εισαγωγής). Στις εν λόγω κατασκευές, συναντάμε καστανιά και δρυ στις περιφράξεις, και επίσης εμποτισμένο πεύκο ειδικά σε κατασκευές σε επαφή με το έδαφος. Οι παλιότεροι για πασσαλώσεις χρησιμοποιούσαν τα ανθεκτικά είδη: **μουριά, φτελιά (καραγάτσι), κέδρο, ελιά, ακακία, καστανιά και δρυόξυλα**.
- ✘ Όταν **δεν** χρησιμοποιείται εμποτισμένη ξυλεία (π.χ. φράκτες και αυλόπορτες) **πρέπει** να εφαρμόζονται οι κατάλληλοι χειρισμοί και τεχνικές, καθώς και οι σωστές μέθοδοι συντήρησης και φινιρίσματος. Πρέπει να υπάρχει πάντα πολύ καλό φινιρίσμα των κατασκευών (χρήση συντηρητικού - μυκητοκτόνου, επάλειψη με καλής ποιότητας έγχρωμα συντηρητικά εξωτερικής χρήσεως, ή/και βαφή υπό κενό ή με ακρυλικό βερνίκι εξωτερικής χρήσεως - **αν απαιτείται**).
- ✘ Οι περιφράξεις και οι αυλόπορτες, σε κατοικίες και εξοχικά, καλό είναι να **βάφονται τακτικά** και με τον ορθό τρόπο (**λαδομπογιές**).

# ΠΑΡΑΠΟΜΠΕΣ

Ο διδάσκων κ. Γεώργιος Μαντάνης αναγνωρίζει τη σημαντική τεχνική βοήθεια και ευχαριστεί τις παρακάτω αναφερόμενες επιχειρήσεις για το **φωτογραφικό υλικό** το οποίο έχει χρησιμοποιηθεί σε αυτές τις παρουσιάσεις. Αυτό έγινε για αμιγώς εκπαιδευτικό σκοπό, για τα μαθήματα θεωρίας & εργαστηρίου εντός του τμήματος ΔΕΞΥΣ (Παν. Θεσσαλίας).

## Πηγές Internet

[www.efar.gr](http://www.efar.gr)

[www.kalamop.gr](http://www.kalamop.gr)

[www.keramoskepes.gr](http://www.keramoskepes.gr)

[www.euroco.gr](http://www.euroco.gr)

[www.leoroof.com.cy](http://www.leoroof.com.cy)

[www.new.nimak.gr](http://www.new.nimak.gr)

[www.showood.gr](http://www.showood.gr)

[www.steges-skepes.gr](http://www.steges-skepes.gr)

[www.siafarikas.com](http://www.siafarikas.com)

[www.jacksons-fencing.co.uk](http://www.jacksons-fencing.co.uk)

[www.accoya.com](http://www.accoya.com)

[www.gardenideas.gr](http://www.gardenideas.gr)