

Πανεπιστήμιο Θεσσαλίας



Τμήμα Ηλεκτρολόγων Μηχανικών και Μηχανικών
Υπολογιστών

ΗΥ 130 : Ψηφιακή σχεδίαση

Εισαγωγή στο Multisim

Βόλος 2015

Εισαγωγή

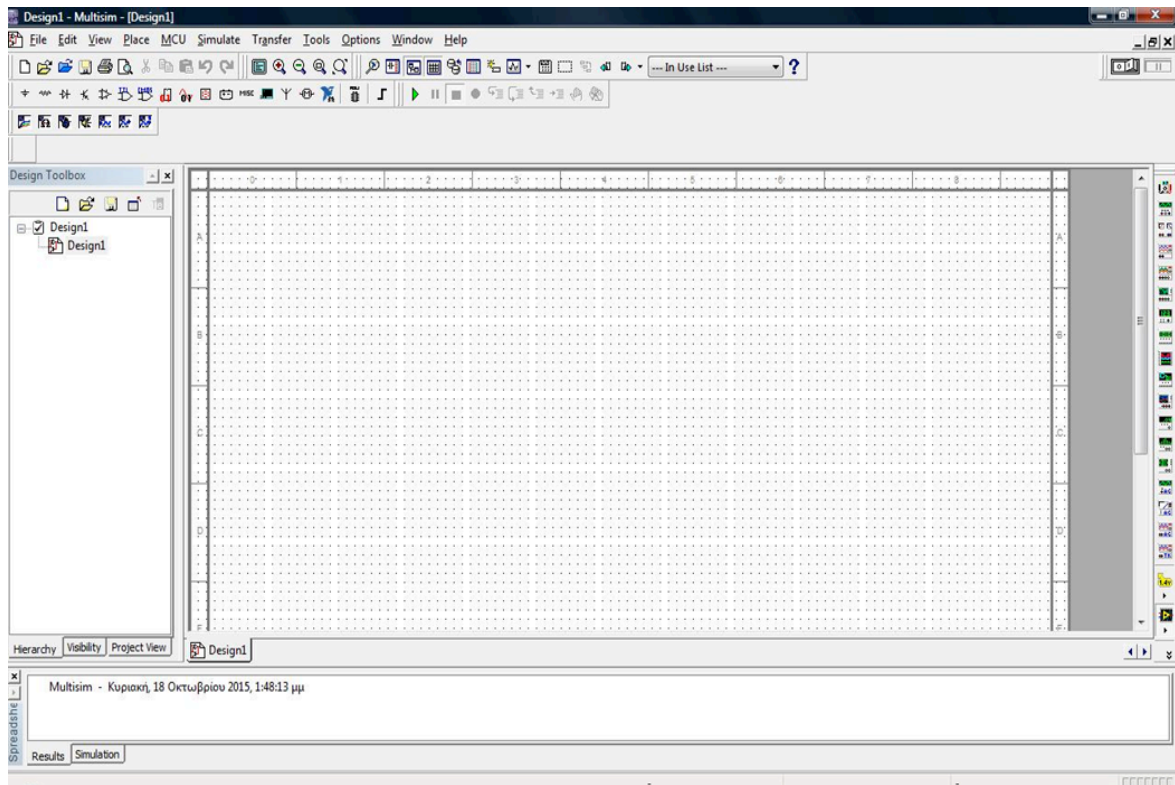
Το **Multisim** είναι ένα ολοκληρωμένο περιβάλλον προσομοίωσης της συμπεριφοράς αναλογικών και ψηφιακών κυκλωμάτων και αποτελεί μέλος μίας μεγαλύτερης οικογένειας σχεδιαστικών προγραμμάτων στο χώρο της αυτοματοποιημένης σχεδίασης κυκλωμάτων (Electronics Design Automation -EDA). Αρχικά δημιουργήθηκε από την εταιρία Electronics Workbench, η οποία είναι πλέον τμήμα της **National Instruments**. Διαθέτει όλα τα απαιτούμενα εργαλεία για τη γρήγορη, αποτελεσματική και αξιόπιστη σχεδίαση, μελέτη και εξομοίωση των ηλεκτρικών και ηλεκτρονικών κυκλωμάτων καθώς επίσης και τη δυνατότητα εξαγωγής σχεδίων για την δημιουργία τυπωμένων κυκλωμάτων (Printed Circuit Board - PCB) με τη χρήση του προγράμματος NI Ultiboard. Χρησιμοποιείται ευρέως τόσο από τον ακαδημαϊκό χώρο όσο και από την βιομηχανία. Εμείς στα πλαίσια του εργαστήριου θα χρησιμοποιήσουμε την εκπαιδευτική έκδοση του προγράμματος.

1. Εκκίνηση του Multisim

Για να εκκινήσουμε το πρόγραμμα ακολουθούμε την εξής διαδικασία:

Έναρξη → Όλα τα προγράμματα → National Instruments → Circuit Design Suite 11.0 → Multisim 11.0.

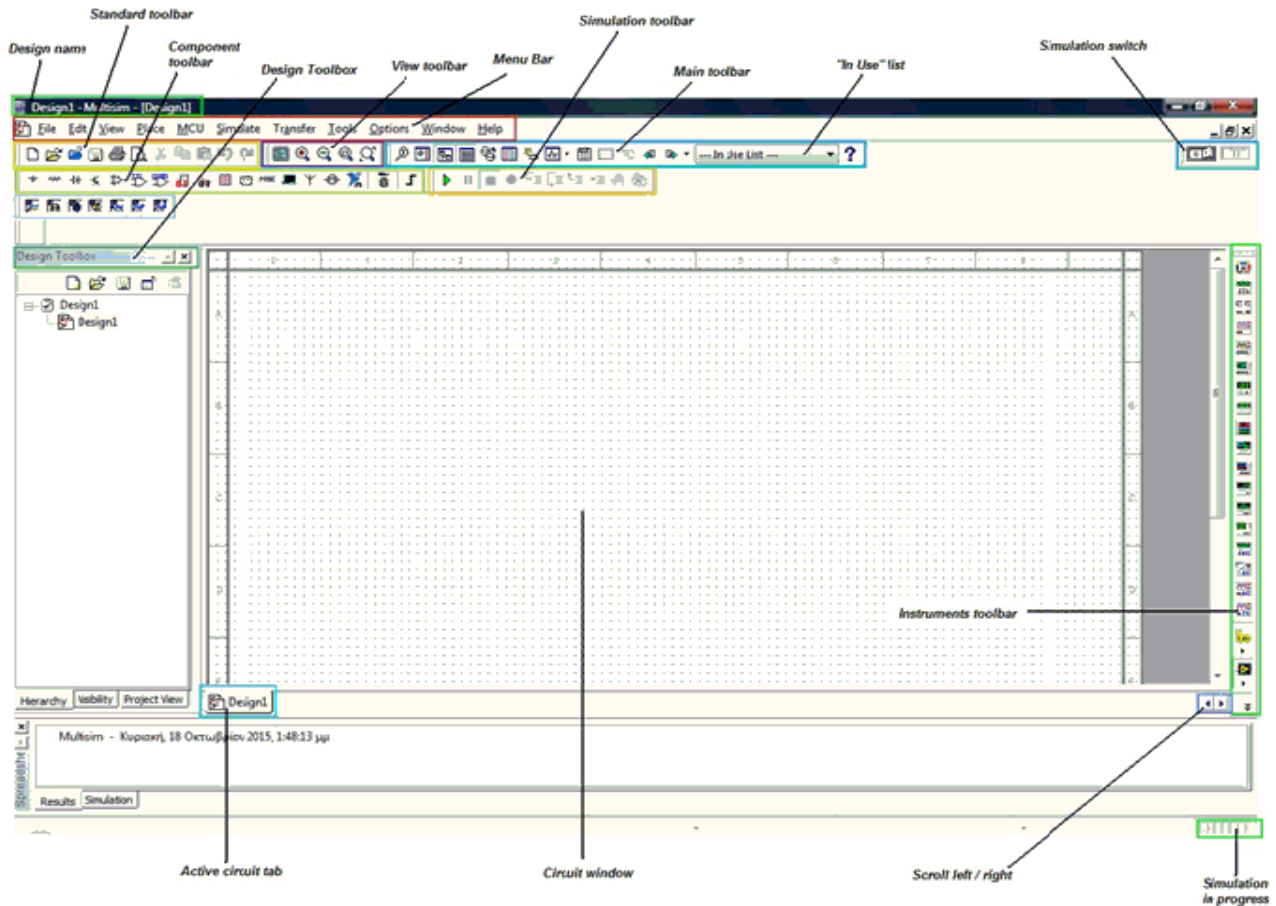
Το Multisim ανοίγει προβάλλοντας το προεπιλεγμένο περιβάλλον όπως απεικονίζεται στην εικόνα 1.



Εικόνα 1. Το περιβάλλον του Multisim.

2. Περιήγηση

Στην εικόνα 2 απεικονίζονται οι βασικές περιοχές εργαλείων του Multisim όταν ανοίξουμε για πρώτη φορά το πρόγραμμα.



Εικόνα 2. Multisim's user interface.

1. Menu Bar

Σε αυτή τη περιοχή υπάρχουν όλες οι εντολές για τις διάφορες λειτουργίες του Multisim.

2. Design Toolbox

Μέσω του design toolbox μπορούμε να περιηγηθούμε στους διαφορετικούς τύπους αρχείων που απαρτίζουν το project μας (π.χ. schematics, PCB, reports) καθώς επίσης και να αποκρύψουμε ή να εμφανίσουμε διάφορα layers από αυτό.

3. Component toolbar

Μέσα από το component toolbar επιλέγουμε τα στοιχεία που συνθέτουν το κύκλωμα που θέλουμε να υλοποιήσουμε και τα τοποθετούμε στο circuit window.

4. Standard toolbar

Στην περιοχή αυτή βρίσκονται οι λειτουργίες τις αποθήκευσης, εκτύπωσης, αντιγραφής, επικόλλησης, αποκοπής.

5. View toolbar

Εδώ συναντάμε λειτουργίες που σχετίζονται με τον τρόπο απεικόνισης του circuit window (full screen, increase zoom, decrease zoom, zoom to selected area...)

6. Simulation toolbar

Η γραμμή εργαλείων της προσομοίωσης περιέχει κουμπιά για την εκκίνηση, το σταμάτημα και άλλες λειτουργίες της προσομοίωσης.

7. Main toolbar

Η περιοχή αυτή διαθέτει κουμπιά για βασικές λειτουργίες του Multisim.

8. In Use list

Εδώ βρίσκεται ο κατάλογος με όλα τα στοιχεία που χρησιμοποιούνται στο σχεδιασμό.

9. Instruments toolbar

Εδώ βρίσκονται όλες οι συσκευές με τις οποίες μπορούμε να μετρήσουμε ή/και να απεικονίσουμε τις διάφορες παραμέτρους του κυκλώματός μας (πολύμετρα, παλμογράφοι, γεννήτριες συχνοτήτων κ.α.).

10. Circuit window

Το circuit window είναι ο χώρος όπου υλοποιούμε τα κυκλώματά μας.

Σε περίπτωση που θέλουμε να αφαιρέσουμε κάποιες από τις υπάρχουσες γραμμές εργαλείων ή να προσθέσουμε και άλλες πηγαίνουμε **View → Toolbars** και στη συνέχεια επιλέγουμε αυτές που επιθυμούμε.

Εφόσον επιλέξουμε τις γραμμές εργαλείων που θέλουμε να εμφανίζονται και τις αναδιατάξουμε στο περιβάλλον του Multisim στη συνέχεια πηγαίνουμε στο **Options → Lock Toolbars**.

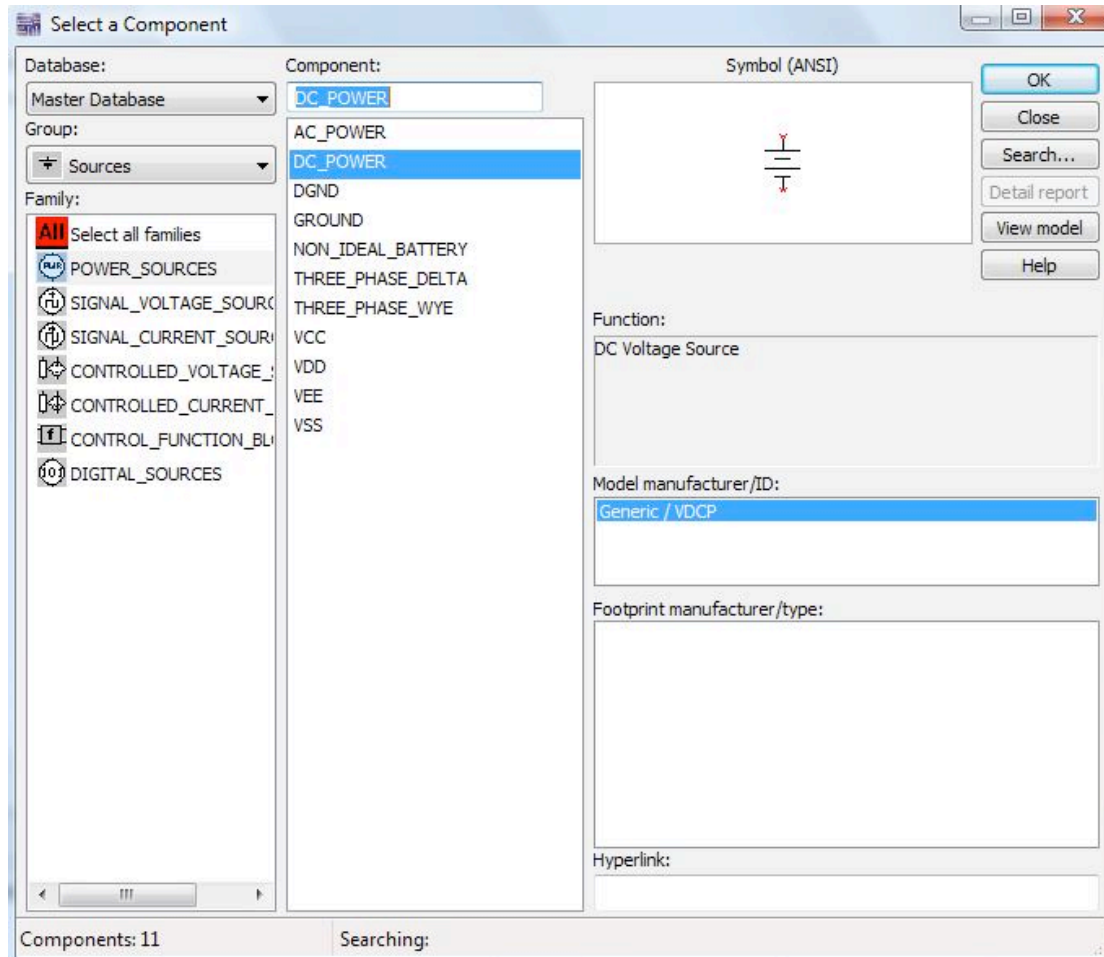
4. Άνοιγμα / Δημιουργία κυκλώματος

Όταν εκκινούμε το Multisim δημιουργείται αυτόματα ένα κενό κυκλωματικό διάγραμμα.

- Για να δημιουργήσουμε ένα καινούριο κύκλωμα επιλέγουμε **File → New → Design**
- Για να αποθηκεύσουμε το κύκλωμα που έχουμε υλοποιήσει επιλέγουμε **File → Save As** και στη συνέχεια τον προορισμό αποθήκευσης.
- Για να ανοίξουμε ένα υπάρχον σχέδιο επιλέγουμε **File → Open**.

5. Εισαγωγή κυκλωματικών στοιχείων

Για να εισάγουμε τα κυκλωματικά στοιχεία που μας ενδιαφέρουν πηγαίνουμε στο **Place** → **Component** και στη συνέχεια μας εμφανίζεται το βασικό παράθυρο εισαγωγής (Εικόνα 3.).



Εικόνα 3. Παράθυρο εισαγωγής στοιχείων

Για να διευκολυνθεί η αναζήτηση το Multisim διαχωρίζει τα στοιχεία σε λογικές ομάδες (*Group*). Κάθε ομάδα περιλαμβάνει οικογένειες συναφών στοιχείων (*Family*).

Πάμε να υλοποιήσουμε ένα απλό κύκλωμα το οποίο θα αποτελείται από μία DC πηγή τάσης και δύο αντιστάσεις. Τα βήματα που ακολουθούμε είναι τα εξής:

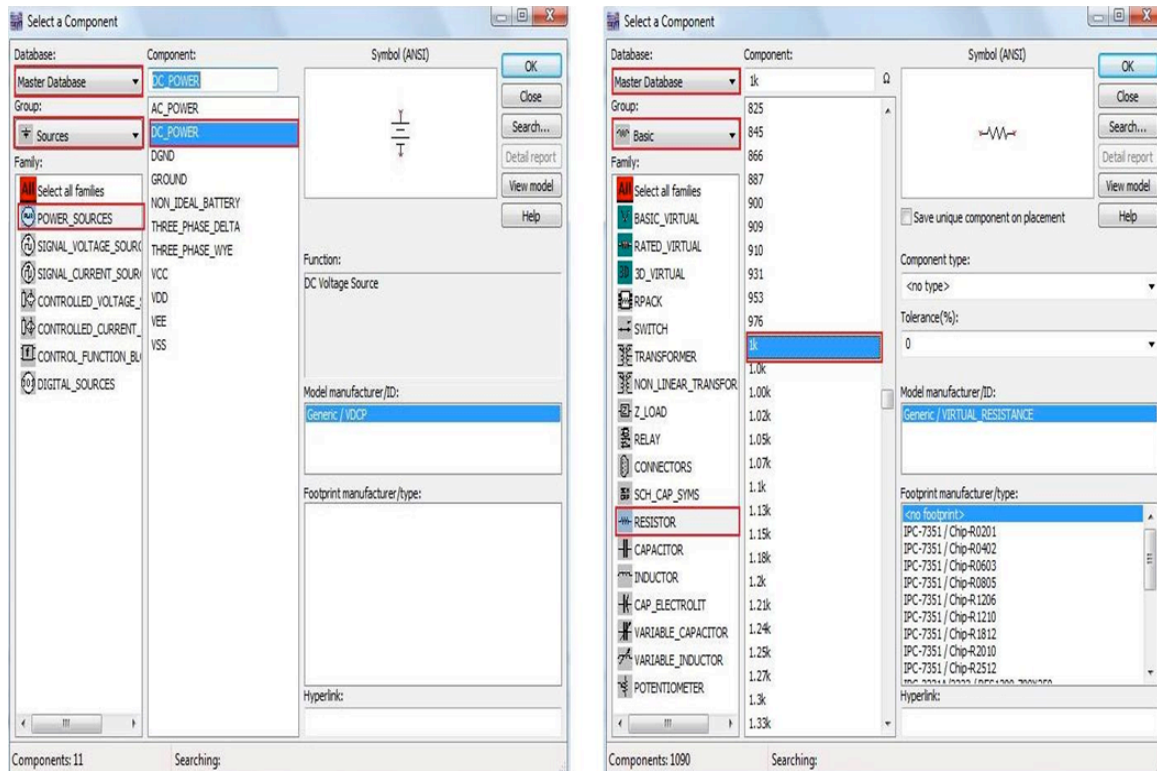
Για την εισαγωγή της DC πηγή τάσης:

- 1) Πηγαίνουμε στο **Place** → **Component**.
- 2) Στο πεδίο **Database** επιλέγουμε πάντα **Master Database**.
- 3) Στο πεδίο **Group** επιλέγουμε **Sources**.
- 4) Στο πεδίο **Family** επιλέγουμε **Power Sources**.
- 5) Στο πεδίο **Component** επιλέγουμε το στοιχείο **DC_Power**.
- 6) Πατάμε **OK**, τοποθετούμε την πηγή στο σημείο που επιθυμούμε στο circuit

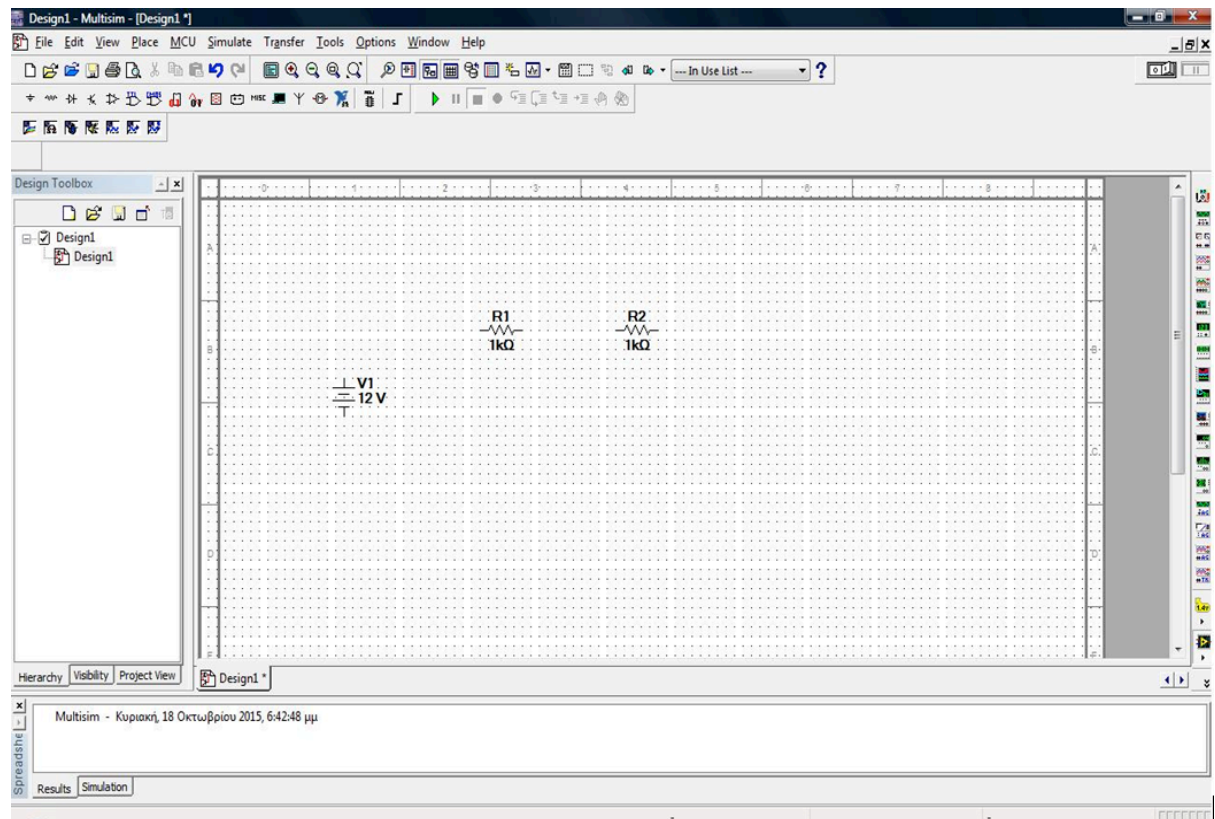
window και στη συνέχεια πατάμε **Close**.

Για την εισαγωγή των αντιστάσεων:

- 1) Πηγαίνουμε στο **Place** → **Component**.
- 2) Στο πεδίο **Database** έχουμε επιλεγμένο το **Master Database**.
- 3) Στο πεδίο **Group** επιλέγουμε **Basic**.
- 4) Στο πεδίο **Family** επιλέγουμε **Resistor**.
- 5) Στο πεδίο **Component** επιλέγουμε την αντίσταση 1K.
- 6) Πατάμε **OK**, τοποθετούμε την αντίσταση στο σημείο που επιθυμούμε στο circuit window και στη συνέχεια πατάμε **Close**.

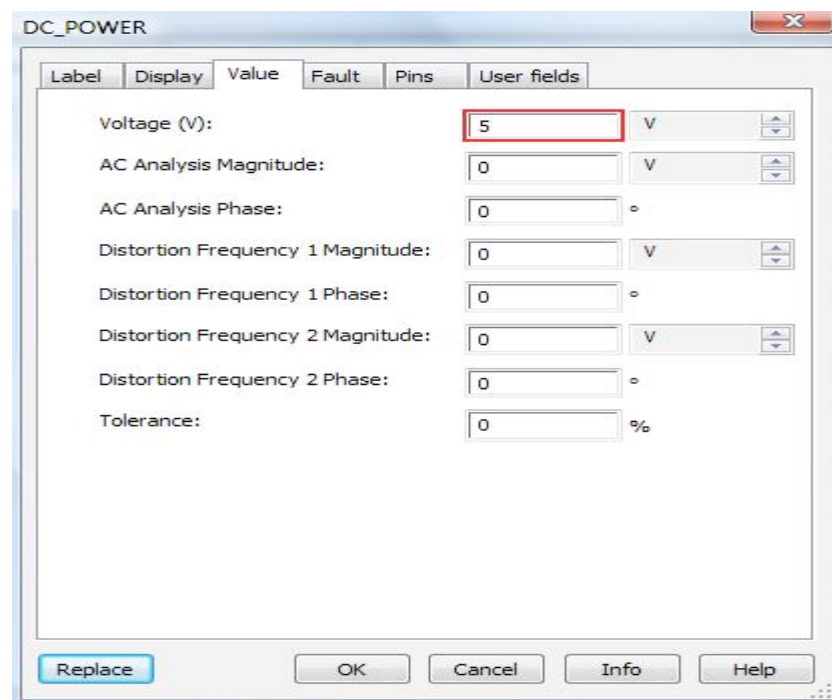


Εικόνα 4. Επιλογή DC πηγής τάσης και αντίστασης.



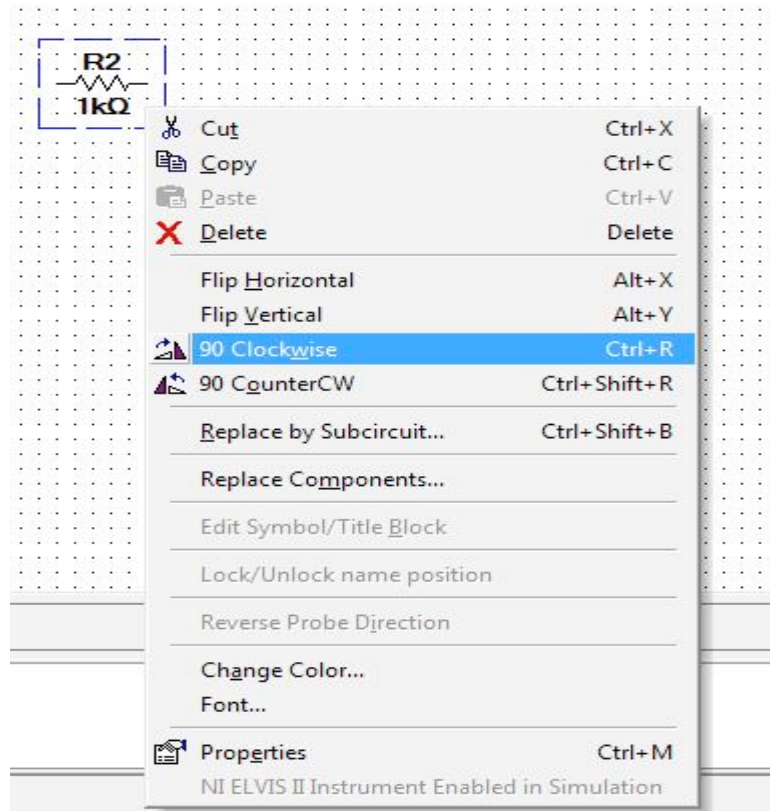
Εικόνα 5. DC πηγή και αντιστάσεις

Πατώντας **διπλό κλικ** σε οποιοδήποτε από τα στοιχεία του κυκλώματος εμφανίζεται ένα παράθυρο διαλόγου στο οποίο μπορούμε να αλλάξουμε τις τιμές τους. Στο συγκεκριμένο παράδειγμα επιλέγουμε να αλλάξουμε την τιμή της DC πηγής από τα 12 V στα 5 V. Πηγαίνουμε στο πεδίο **Value** αλλάζουμε την τιμή στα 5 V και πατάμε **OK**. Τις τιμές των αντιστάσεων τις αφήνουμε ως έχουν.



Εικόνα 6. Αλλαγή τιμής της DC πηγής τάσης.

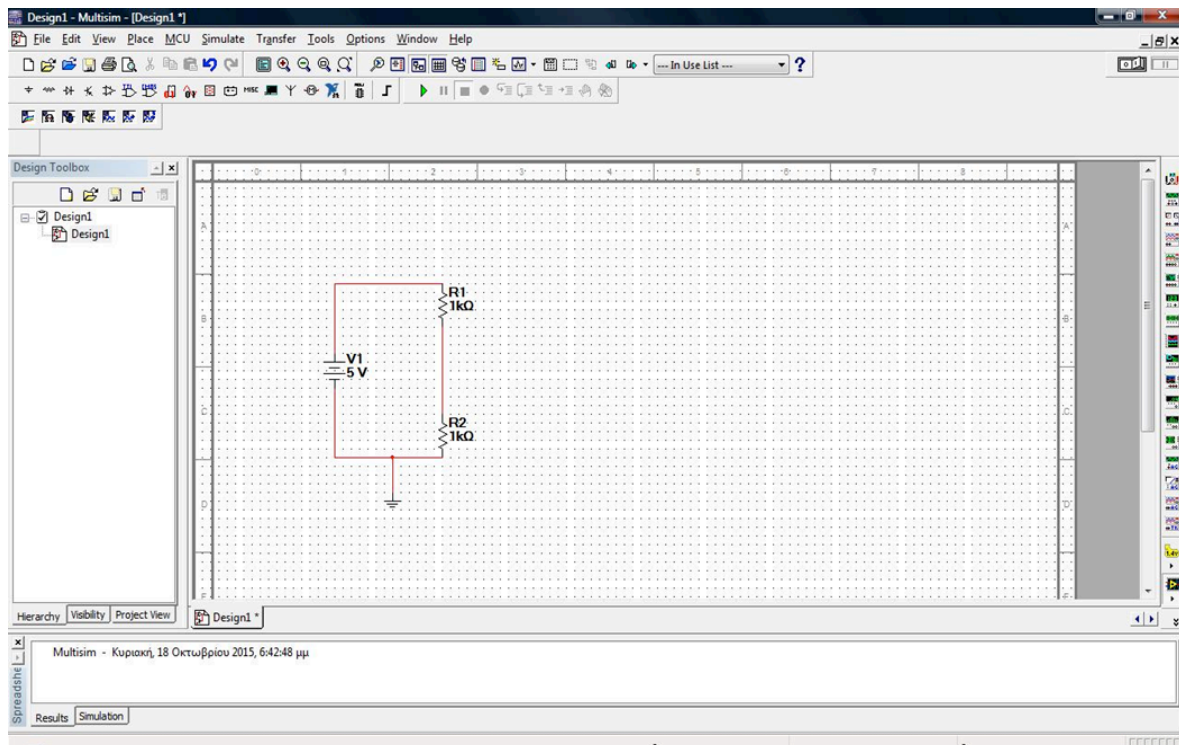
Επιπλέον έχουμε την δυνατότητα **να περιστρέψουμε** οποιοδήποτε στοιχείο του κυκλώματος επιθυμούμε πατώντας **δεξί κλικ** και στη συνέχεια επιλέγοντας **“90 Clockwise”** ή **“90 CounterCW”**. Στο παράδειγμά περιστρέφουμε τις δύο αντιστάσεις “90 Clockwise”.



Εικόνα 7. Περιστροφή της αντίστασης κατά 90 μοίρες.

6. Διασύνδεση των στοιχείων.

Στο σημείο αυτό είμαστε έτοιμοι να συνδέσουμε τα στοιχεία του κυκλώματός μας με καλώδιο. Πηγαίνουμε στο **Place → Wire** και αρχίζουμε να συνδέουμε τα στοιχεία μας. Η σύνδεση μπορεί επίσης να επιτευχθεί εάν πάμε το ποντίκι πάνω από το τερματικό άκρο ενός στοιχείο και στη συνέχεια το σύρουμε προς το άκρο ενός άλλου στοιχείου. Για να διαγράψουμε μία λανθασμένη καλωδίωση απλώς κάνουμε κλικ με το ποντίκι πάνω της και πατάμε delete. Το τελικό κύκλωμα απεικονίζεται στην εικόνα 8.



Εικόνα 8. Τελικό κύκλωμα μετά τη διασύνδεση.

Όπως παρατηρούμε στο κύκλωμα τοποθετήσαμε και μία γείωση. **Η γείωση είναι απαραίτητη** αφού χωρίς αυτή δεν μπορεί να τρέξει καμία προσομοίωση. Ως εκ τούτου **όλα τα κυκλώματα θα πρέπει να γειώνονται.**

7. Ανάλυση του κυκλώματος

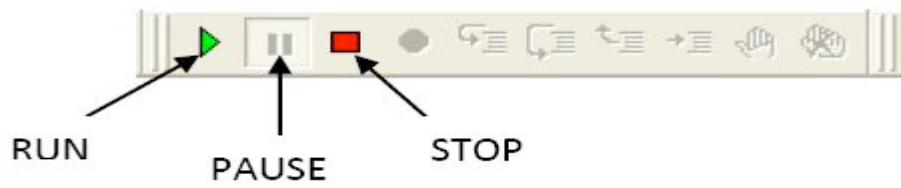
Το Multisim διαθέτει ευρεία ποικιλία εικονικών οργάνων (βολτόμετρα, αμπερόμετρα, παλμογράφους, γεννήτριες συχνοτήτων κ.α.) χάρη στα οποία μας δίνεται η δυνατότητα να μελετήσουμε και να απεικονίσουμε πλήθος παραμέτρων του κυκλώματός μας.

Στο παράδειγμά μας θα χρησιμοποιήσουμε ένα βολτόμετρο και ένα αμπερόμετρο για να υπολογίσουμε την τάση στα άκρα της αντίστασης και την τιμή του ρεύματος που διαρρέει το κύκλωμα.

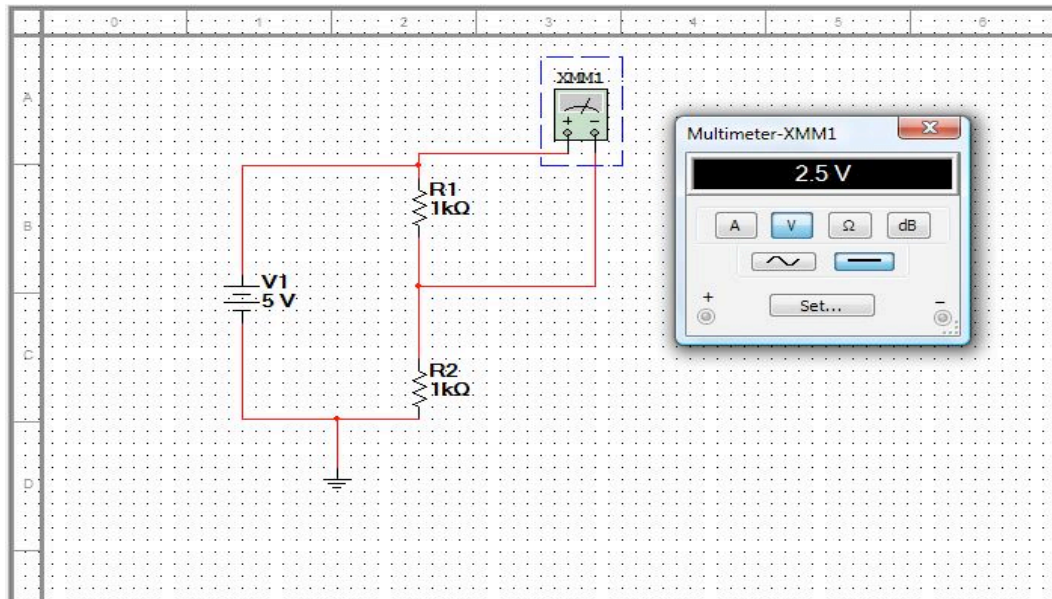
Πηγαίνοντας στο ***Instrument toolbar*** → ***Multimeter*** επιλέγουμε το πολύμετρο.

- Για να μετρήσουμε την τάση στα άκρα της αντίστασης το συνδέουμε παράλληλα και επιλέγουμε την ένδειξη V.
- Για να μετρήσουμε την τιμή του ρεύματος που διαρρέει το κύκλωμα συνδέουμε το πολύμετρο σε σειρά στο κύκλωμα και επιλέγουμε την ένδειξη A.

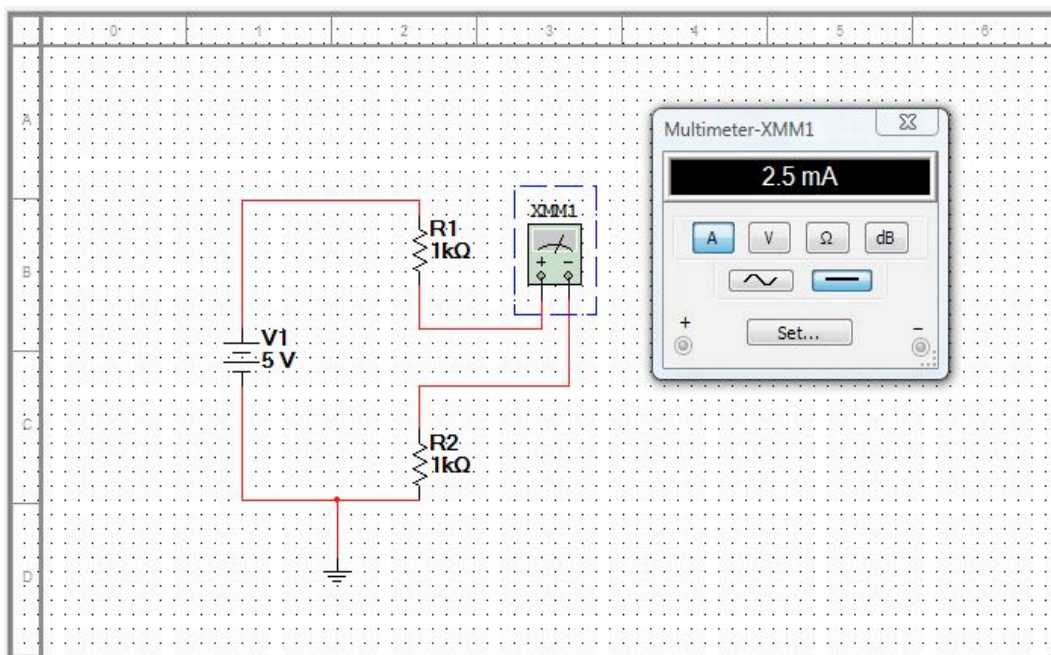
Στη συνέχεια πηγαίνουμε στο ***Simulation toolbar*** → ***κουμπί "run / Resume simulation"*** για να ξεκινήσει η προσομοίωση της λειτουργίας του κυκλώματος. Όταν θελήσουμε μπορούμε να διακόψουμε ή να τερματίσουμε την προσομοίωση πατώντας τα αντίστοιχα κουμπιά από το Simulation toolbar.



Εικόνα 9. Simulation toolbar

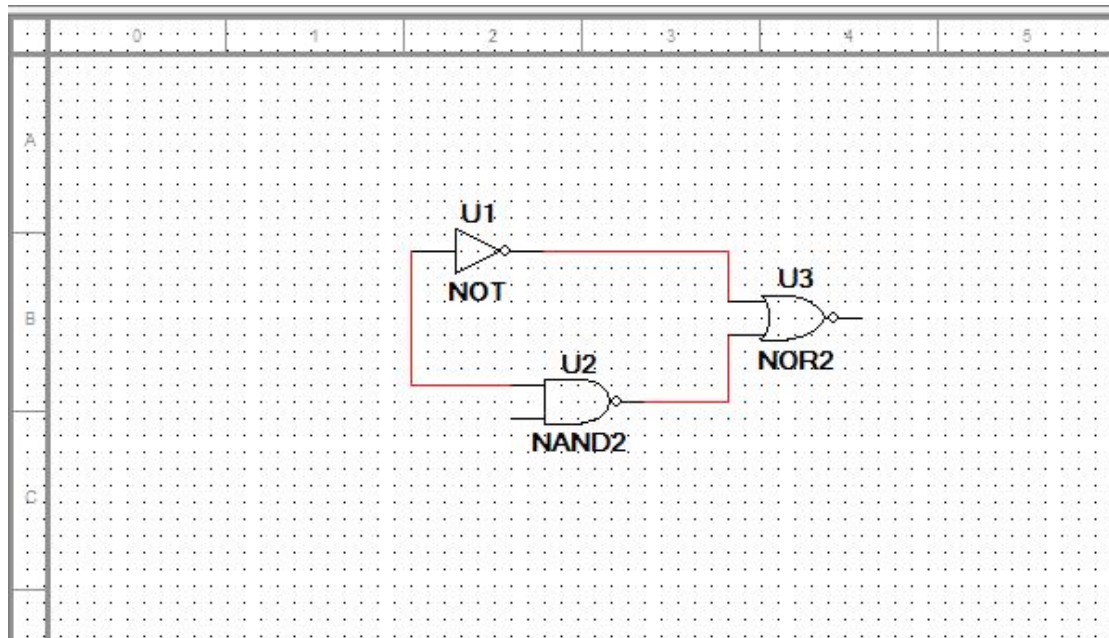


Εικόνα 10. Μέτρηση τάσης



Εικόνα 11. Μέτρηση τιμής ρεύματος.

Εμείς στα πλαίσια του εργαστηρίου του μαθήματος της ψηφιακής σχεδίασης θα ασχοληθούμε με την υλοποίηση και την εξομοίωση ψηφιακών κυκλωμάτων. Ωστόσο οι βασικές λειτουργίες που αναφέρθηκαν παραμείνουν οι ίδιες. Στην εικόνα 12 απεικονίζεται η υλοποίηση ενός ψηφιακού κυκλώματος.



Εικόνα 12. Υλοποίηση ψηφιακού κυκλώματος αποτελούμενο από πύλες NOT, NAND και NOR.

Αντλαμβανόμαστε επομένως τις εκτεταμένες δυνατότητες που μας παρέχει το Multisim ως προς την σχεδίαση, μελέτη και προσομοίωση των κυκλωμάτων μας καθώς επίσης και την σημασία του να γνωρίζει κάποιος που ασχολείται με ηλεκτρονικά συστήματα τις λειτουργίες και τον τρόπο χρήσης του.

Για μία σαφώς **πιο λεπτομερή και βαθύτερη ανάλυση** των δυνατοτήτων και των λειτουργιών του προγράμματος συνίσταται να μελετηθεί το εγχειρίδιο χρήσης του Multisim το οποίο μπορούμε να το βρούμε ως εξής:

Έναρξη → Όλα τα προγράμματα → National Instruments → Circuit Design Suite 11.0 → Documentation → Getting Started.

Επιπλέον μπορούμε να επισκεφθούμε το site της εταιρίας National Instrument <http://www.ni.com/multisim/> και να ενημερωθούμε μέσα από χρήσιμα άρθρα και βίντεο σχετικά με το πρόγραμμα.

Τέλος πραγματοποιώντας μία αναζήτηση στο Διαδίκτυο μπορούμε να βρούμε πληθώρα πηγών οι οποίες μπορούν να μας προσφέρουν χρήσιμες πληροφορίες για τον τρόπο λειτουργίας και χρήσης του Multisim.