

3<sup>η</sup> ΕΝΟΤΗΤΑ ΑΣΚΗΣΕΩΝ

1.

(α)  $P = 2 \text{ bar}$

$$\log_{10}(P_{\text{sat}}^{(i)}) = A_i - \frac{B_i}{C_i + t}$$

$$T = 70^\circ\text{C} \Rightarrow P_{\text{sat}}(70^\circ\text{C}) = 1,05 \text{ bar} < 2 \text{ bar}$$

$$T = 100^\circ\text{C} \Rightarrow P_{\text{sat}}(100^\circ\text{C}) = 2,46 \text{ bar} > 2 \text{ bar}$$

Στα  $92,3^\circ\text{C}$  :  $P_{\text{sat}} = 2 \text{ bar}$  αλλαγή φάσης

(β) Όταν αποκατασταθεί ισορροπία

$$\left. \begin{array}{l} y_2 P = x_2 P_2^{\text{sat}}(T) \\ x_2 = 1 \\ P_2^{\text{sat}}(25^\circ\text{C}) = 0,061 \text{ bar} \end{array} \right\} \Rightarrow y = 0,061$$

$$\left. \begin{array}{l} (γ) \frac{z_1 P_1^{\text{sat}}(80,08)}{P} + \frac{z_2 P_2^{\text{sat}}(80,08)}{P} = 1 \\ P = 1 \text{ bar}, z_2 = 1 - z_1 \end{array} \right\} z_1 = z_2 = 0,5$$

$$(δ) \text{ Σ.Δ. } \frac{z_1 P}{P_1^{\text{sat}}(T_{\text{ΣΔ}})} + \frac{z_2 P}{P_2^{\text{sat}}(T_{\text{ΣΔ}})} = 1 \Rightarrow T_{\text{ΣΔ}} = 86,55^\circ\text{C}$$

2.

$$\left. \begin{array}{l} \text{Αρχικά κατάσταση } P_0 = 1 \text{ bar} \\ T_0 = 20^\circ\text{C} \end{array} \right\} \rightarrow \begin{array}{l} \rho_0 = 998,2 \text{ kg/m}^3 \\ V_0 = 0,5 \text{ L} \end{array}$$

$$m_0 = \rho_0 V_0 = 0,4991 \text{ kg}$$

Σε  $T = 150^\circ\text{C}$  Αν το μίγμα είναι διφασικό τότε,  $P = 4,761 \text{ bar}$

~~$$V = \frac{P P_0}{k} = \frac{4,761}{2} = 2,3805$$~~

$$V = V_e + V_g = P/k = 4,761/2 = 2,3805 \text{ L}$$

$$\left. \begin{array}{l} m_0 = \rho_e V_e + \rho_g V_g \\ \rho_e = 919,01 \text{ kg/m}^3 \\ \rho_g = 2,5478 \text{ kg/m}^3 \end{array} \right\} \Rightarrow V_e = 0,538 \text{ L}, V_g = 1,843 \text{ L}$$

Για να είναι το πύκνω υγρό, πρέπει  $P \geq 4,761 \text{ bar}$

$$\left. \begin{array}{l} \text{Άρα, } V \geq 2,3805 \text{ L} \\ \text{Όμως, } \rho_e(150^\circ\text{C}, P) \geq \rho_e^{\text{sat}}(150^\circ\text{C}) = 919 \text{ kg/m}^3 \end{array} \right\} \rightarrow$$

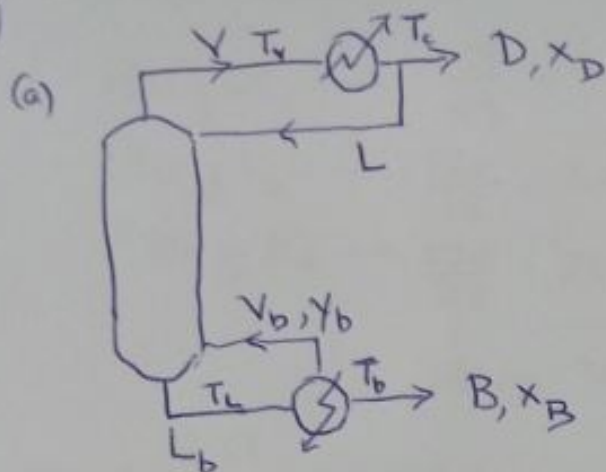
$$\Rightarrow m_e \geq 919 \left( \frac{2,3805}{1000} \right) = 2,19 \text{ kg} > 0,4991 \text{ kg}$$

Για να είναι το πύκνω όλο αέριο, πρέπει  $P \leq 4,761 \text{ bar}$

$$\left. \begin{array}{l} \rho_g(150^\circ\text{C}, P) \leq \rho_g^{\text{sat}}(150^\circ\text{C}) = 2,5478 \text{ kg/m}^3 \end{array} \right\} \Rightarrow$$

$$V \leq 2,3805 \text{ L}$$

$$\Rightarrow m_g \leq 2,5478 \left( \frac{2,3805}{1000} \right) = 0,006 \text{ kg} < 0,4991 \text{ kg}$$



(β) Στο αφευροποιητικό σημείο  $x_a = y_a$  &  $\left(\frac{dT_{sb}}{dx}\right)_{x_a} = \left(\frac{dT_{sb}}{dy}\right)_{y_a} = 0$   
 Εδώ  $\frac{dT_{sb}}{dx} = 0 \Rightarrow x = 1,5 > 1$

(γ) Στην έξοδο του συμπυκνωτή  $T_c = T_{sb}$

$$\begin{aligned} \text{Άρα } T_c &= 110 - 45(0,9) + 15(0,9)^2 \\ &= 81,65^\circ\text{C} \end{aligned}$$

Το ρεύμα V έχει σύσταση  $x_D$  και βρίσκεται στο σημείο σβόου γιατί έρχεται από 160ρροπία στον πρώτο δίσκο.

$$\text{Άρα } T_v = 110 - 9(0,9) - 21(0,9)^2 = 84,89^\circ\text{C}$$

(δ) Ρεύμα B στο σημείο φυσαλίδας και ρεύμα  $V_b$  σε 160ρροπία με το B, στο σημείο σβόου

$$\text{Άρα, } T_b = 110 - 45(0,06) + 15(0,06)^2 = 107,35^\circ\text{C}$$

$$T_b = 110 - 9y_b - 21y_b^2 \Rightarrow y_b = 0,20$$

$$V_b = 0,4L_b$$

$$B = 0,6L_b$$

$$L_b x_b = V_b y_b + B x_B = 0,4L_b y_b + 0,6L_b x_B \Rightarrow$$

$$\Rightarrow x_b = 0,4(0,2) + 0,6(0,06) = 0,116$$

4.

1 kg καυσαερίων

$$150 \text{ g CO}_2 \rightarrow \frac{150}{44} = 3,41 \text{ mol CO}_2$$

$$120 \text{ g H}_2\text{O} \rightarrow \frac{120}{18} = 6,67 \text{ mol H}_2\text{O}$$

$$730 \text{ g N}_2 \rightarrow \frac{730}{28} = 26,07 \text{ mol N}_2$$

Σύνολο 36,15 mol / kg καυσαερίων

$$y_{\text{H}_2\text{O}} = \frac{6,67}{36,15} = 0,1854$$

$$\text{Στο σημείο δρόσου } y_{\text{H}_2\text{O}} P = P_{\text{H}_2\text{O}}^{\text{sat}}(T_{\text{SA}}) \Rightarrow$$

$$\Rightarrow 0,1854 (1,0133 \text{ bar}) = P_{\text{H}_2\text{O}}^{\text{sat}}(T_{\text{SA}}) = 0,187 \text{ bar} \Rightarrow \underline{\underline{T_{\text{SA}} = 58,6^\circ\text{C}}}$$

Αν τα καυσαέρια ψυχθούν ως τους  $45^\circ\text{C}$ , θα ικνύει για το θερμομοριακό κλάσμα του υδρατμού:

$$y'_{\text{H}_2\text{O}} P = P_{\text{H}_2\text{O}}^{\text{sat}}(45^\circ\text{C}) = 0,096 \text{ bar}$$

$$\Rightarrow y'_{\text{H}_2\text{O}} = 0,096 / 1,0133 = 0,0947$$

$$y'_{\text{H}_2\text{O}} = \frac{n'_{\text{H}_2\text{O}}}{n'_{\text{H}_2\text{O}} + n_{\text{CO}_2} + n_{\text{N}_2}} \Rightarrow 0,0947 = \frac{n'_{\text{H}_2\text{O}}}{n'_{\text{H}_2\text{O}} + 3,41 + 26,07} \Rightarrow$$

$$\Rightarrow n'_{\text{H}_2\text{O}} = 3,08 \text{ mol}$$

Άρα, συμπυκνώθηκαν  $6,67 - 3,08 = 3,59 \text{ mol H}_2\text{O}$

5.



0,5 L αέριου χώρου

0,5 L = 500 g H<sub>2</sub>O →  $\frac{500}{18} = 27,78 \text{ mol H}_2\text{O}$

$$\text{Αρχικά mol CO}_2 = n_0 = \frac{P_0 V}{RT} = \frac{(2 \times 10^5) \cdot (0,5 \times 10^{-3})}{8,314 (298,15)} = 0,04034 \text{ mol CO}_2$$

Τελικά mol CO<sub>2</sub>: (Στην αέρια φάση) + (Διολυμένα στο νερό)

$$n_0 = \frac{PV}{RT} + \frac{yP}{H} n_{\text{H}_2\text{O}} \quad (A)$$

Αιτιολόγηση: Βάσει του νόμου του Henry

$yP = Hx$ , όπου  $x, y$  γραμ/κα κλάσματα CO<sub>2</sub> στο νερό και το αέριο

$$x = \frac{\text{mol CO}_2}{\text{ολικά νερό}} \approx \frac{\text{mol CO}_2}{\text{mol H}_2\text{O}} \Rightarrow \text{mol CO}_2 = \frac{yP}{H} n_{\text{H}_2\text{O}}$$

(α) Ανοίγεται ημ εξέλιξη νερού,  $y=1$

$$n_0 = P \left( \frac{V}{RT} + \frac{n_{\text{H}_2\text{O}}}{H} \right) \Rightarrow P = 1,091 \text{ bar} \quad \left( \begin{array}{l} \text{ΠΡΟΣΟΧΗ ΣΤΙΣ} \\ \text{ΜΟΝΑΔΕΣ ΠΙΕΣΗΣ} \end{array} \right)$$

(β) Ανοσπρόερα,  $y \equiv y_{\text{CO}_2} = 1 - y_{\text{H}_2\text{O}} = 1 - \frac{P_{\text{H}_2\text{O}}^{\text{sat}}(25^\circ\text{C})}{P}$

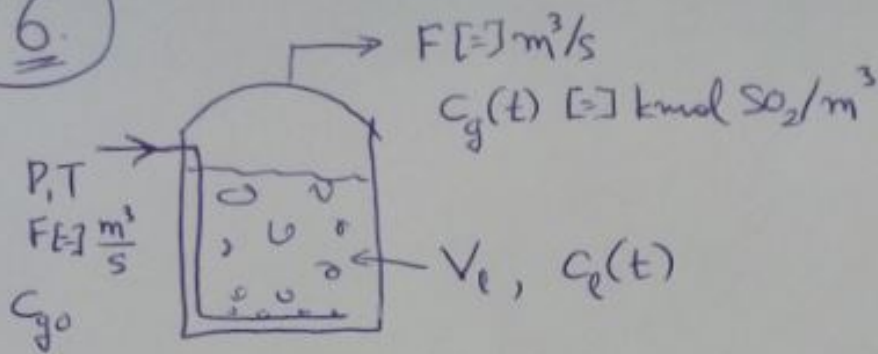
$$\text{Επειδή } y_{\text{H}_2\text{O}} P = x_{\text{H}_2\text{O}} P_{\text{H}_2\text{O}}^{\text{sat}}(25^\circ\text{C}) \approx P_{\text{H}_2\text{O}}^{\text{sat}}(25^\circ\text{C})$$

Ανακαθίστουμε στην Εξ. (A)

$$n_0 = P \left( \frac{V}{RT} + \frac{n_{\text{H}_2\text{O}}}{H} \right) - \frac{P_{\text{H}_2\text{O}}^{\text{sat}}(25^\circ\text{C})}{H} n_{\text{H}_2\text{O}} \Rightarrow P = 1,105 \text{ bar}$$

6.

6.



Νόμος Henry:  $yP = Hx$

Στο δοχείο υπάρχει ανάμιξη επιφανεί ισορροπία μεταξύ των δύο φάσεων  $C_l - C_g$

Για το αέριο φάση  $PV = n_{O_2} RT$

$$Y_0 = \frac{C_{g0}}{P/RT} [ ] \frac{kmol SO_2/m^3}{gkkmol/m^3} \quad \text{Επίσης } y = \frac{C_g}{P/RT}$$

Στο υγρό:  $N_{l,O_2} \approx N_{H_2O} = V_l \cdot \eta_{H_2O} \cdot \eta_A$

$$\eta_{H_2O} [ ] mol H_2O/m^3 \Rightarrow \eta_{H_2O} = \frac{1000}{18} = 55,56 kmol/m^3$$

Ο νόμος του Henry γίνεται:

$$\frac{C_g RT}{P} \cdot P = H \frac{Q}{\eta_{H_2O}} \Rightarrow C_l = \frac{RT \eta_{H_2O}}{H} C_g$$

Μεταβατικό ισοζύγιο μάζας  $SO_2$

$$FC_{g0} = FC_g + V_l \frac{dC_g}{dt} \Rightarrow F(C_{g0} - C_g) = V_l \frac{RT \eta_{H_2O}}{H} \frac{dC_g}{dt} = \frac{N_{H_2O} RT}{H} \frac{dC_g}{dt}$$

$$\Rightarrow \ln \left[ \frac{C_{g0} - C_g(t)}{C_{g0} - C_g(0)} \right] = - \left( \frac{FH}{RT N_{H_2O}} \right) t \quad , \quad C_g(0) = 0$$

$$\Delta t_{αλλαγής} = \ln \left( \frac{C_{g0} - 0,01 C_{g0}}{C_{g0}} \right) = \left( \frac{FH}{RT N_{H_2O}} \right) \Delta t_{αλλαγής}$$

$$\Delta t_{αλλαγής} = 0,01 \frac{RT N_{H_2O}}{FH}$$