

Ανάλυση

- ❖ Περιγραφή του κυκλώματος
- ❖ Λογικές συναρτήσεις των flip-flops
- ❖ Συναρτήσεις επόμενης κατάστασης
- ❖ Πίνακας καταστάσεων
- ❖ Διάγραμμα καταστάσεων

Σύνθεση

- ❖ Περιγραφή συμπεριφοράς
- ❖ Διάγραμμα καταστάσεων
- ❖ Πίνακας καταστάσεων
- ❖ Ελαχιστοποίηση πίνακα καταστάσεων
- ❖ Επιλογή καταστάσεων
- ❖ Συναρτήσεις εισόδου των flip-flops
- ❖ Κύκλωμα

Πίνακες διέγερσης

<u>Q(t)</u>	<u>Q(t+1)</u>	<u>S</u>	<u>R</u>
0	0	0	X
0	1	1	0
1	0	0	1
1	1	X	0

<u>Q(t)</u>	<u>Q(t+1)</u>	<u>J</u>	<u>K</u>
0	0	0	X
0	1	1	X
1	0	X	1
1	1	X	0

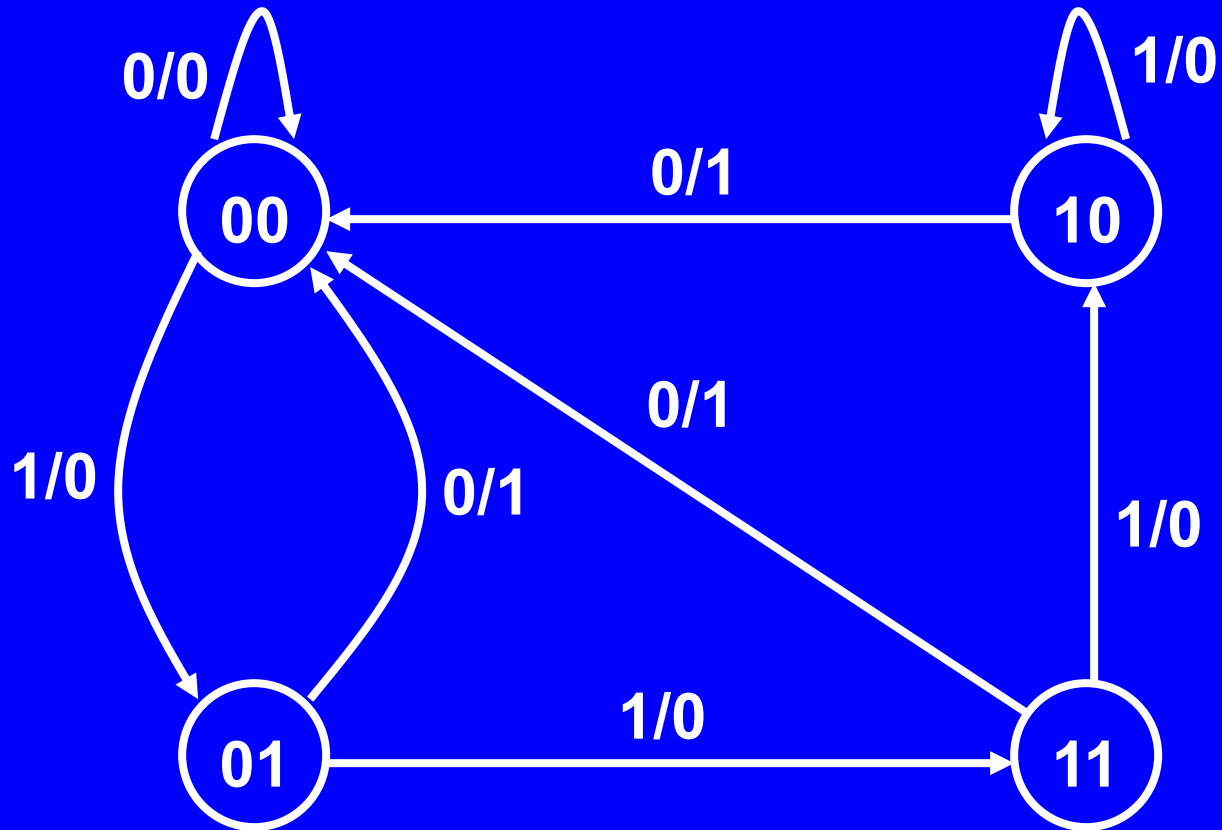
<u>Q(t)</u>	<u>Q(t+1)</u>	<u>D</u>
0	0	0
0	1	1
1	0	0
1	1	1

<u>Q(t)</u>	<u>Q(t+1)</u>	<u>T</u>
0	0	0
0	1	1
1	0	1
1	1	0

Πίνακας καταστάσεων

Αρχική		Είσοδος	Επόμενη		Έξοδος
A	B	X	A	B	Y
0	0	0	0	0	0
0	0	1	0	1	0
0	1	0	0	0	1
0	1	1	1	1	0
1	0	0	0	0	1
1	0	1	1	0	0
1	1	0	0	0	1
1	1	1	1	0	0

Διάγραμμα καταστάσεων



Σχεδίαση με JK latches

Q(t)	Q(t+1)	J	K
0	0	0	X
0	1	1	X
1	0	X	1
1	1	X	0

Αρχική		Είσοδος	Επόμενη		Είσοδοι JK			
A	B	X	A	B	JA	KA	JB	KB
0	0	0	0	1	0	x	1	x
0	0	1	0	0	0	x	0	x
0	1	0	1	1	1	x	x	0
0	1	1	1	0	1	x	x	1
1	0	0	1	1	x	0	1	x
1	0	1	1	0	x	0	0	x
1	1	0	0	0	x	1	x	1
1	1	1	1	1	x	0	x	0

JA

		BX			
		00	01	11	10
A	0	0	0	1	1
	1	X	X	X	X

KA

		BX			
		00	01	11	10
A	0	X	X	X	X
	1	0	0	0	1

JB

		BX			
		00	01	11	10
A	0	1	0	X	X
	1	1	0	X	X

KB

		BX			
		00	01	11	10
A	0	X	X	1	0
	1	X	X	0	1

JA

		BX			
		00	01	11	10
A	0	0	0	1	1
	1	X	X	X	X

KA

		BX			
		00	01	11	10
A	0	X	X	X	X
	1	0	0	0	1

JB

		BX			
		00	01	11	10
A	0	1	0	X	X
	1	1	0	X	X

KB

		BX			
		00	01	11	10
A	0	X	X	1	0
	1	X	X	0	1

$$JA=B$$

JA \ BX	00	01	11	10
0	0	0	1	1
1	X	X	X	X

$$KA=BX'$$

KA \ BX	00	01	11	10
0	X	X	X	X
1	0	0	0	1

$$JB=X'$$

JB \ BX	00	01	11	10
0	1	0	X	X
1	1	0	X	X

$$KB=AX'+A'X$$

KB \ BX	00	01	11	10
0	X	X	1	0
1	X	X	0	1

Σχεδίαση με D latches

Q(t)	Q(t+1)	D
0	0	0
0	1	1
1	0	0
1	1	1

Αρχική		Είσοδος	Επόμενη		Είσοδοι D		
A	B	X	A	B	DA	DB	Y
0	0	0	0	1	0	1	0
0	0	1	0	0	0	0	0
0	1	0	1	1	1	1	1
0	1	1	1	0	1	0	0
1	0	0	1	1	1	1	1
1	0	1	1	0	1	0	0
1	1	0	0	0	0	0	0
1	1	1	1	1	1	1	0

DA

		BX			
		00	01	11	10
A	0	0	0	1	1
	1	1	1	1	0

DB

		BX			
		00	01	11	10
A	0	1	0	0	1
	1	1	0	1	0

Y

		BX			
		00	01	11	10
A	0	0	0	0	1
	1	1	0	0	0

$$DA = AB' + AX + A'B$$

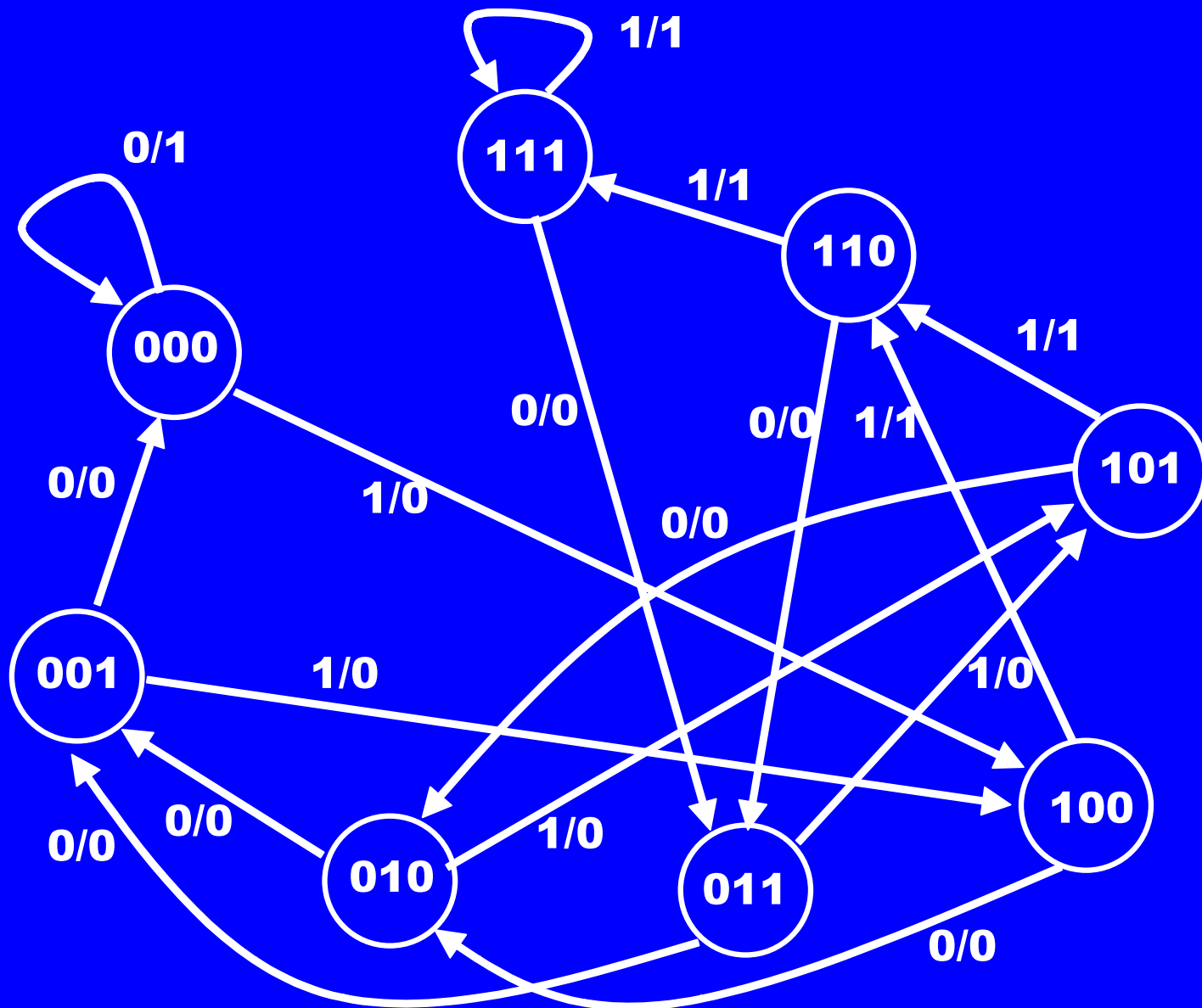
$$DB = A'X' + B'X' + ABX$$

$$Y = AB'X' + A'BX'$$

DA \ BX	00	01	11	10
A 0	0	0	1	1
A 1	1	1	1	0

DB \ BX	00	01	11	10
A 0	1	0	0	1
A 1	1	0	1	0

Y \ BX	00	01	11	10
A 0	0	0	0	1
A 1	1	0	0	0



A	B	C	X	A	B	C	Y	JA	KA	JB	KB	JC	KC
0	0	0	0	0	0	0	1	0	X	0	X	0	X
0	0	0	1	1	0	0	0	1	X	0	X	0	X
0	0	1	0	0	0	0	0	0	X	0	X	X	1
0	0	1	1	1	0	0	0	1	X	0	X	X	1
0	1	0	0	0	0	1	0	0	X	X	1	1	X
0	1	0	1	1	0	1	0	1	X	X	1	1	X
0	1	1	0	0	0	1	0	0	X	X	1	X	0
0	1	1	1	1	0	1	0	1	X	X	1	X	0
1	0	0	0	0	1	0	0	X	1	1	X	0	X
1	0	0	1	1	1	0	1	X	0	1	X	0	X
1	0	1	0	0	1	0	0	X	1	1	X	X	1
1	0	1	1	1	1	0	1	X	0	1	X	X	1
1	1	0	0	0	1	1	0	X	1	X	0	1	X
1	1	0	1	1	1	1	1	X	0	X	0	1	X
1	1	1	0	0	1	1	0	X	1	X	0	X	0
1	1	1	1	1	1	1	1	X	0	X	0	X	0

JA=X

AB \ CX	00	01	11	10
00	0	1	1	0
01	0	1	1	0
11	X	X	X	X
10	X	X	X	X

KA=X'

AB \ CX	00	01	11	10
00	X	X	X	X
01	X	X	X	X
11	1	0	0	1
10	1	0	0	1

JB=A

AB \ CX	00	01	11	10
00	0	0	0	0
01	X	X	X	X
11	X	X	X	X
10	1	1	1	1

KB=A'

AB \ CX	00	01	11	10
00	X	X	X	X
01	1	1	1	1
11	0	0	0	0
10	X	X	X	X

JC=B

AB \ CX	00	01	11	10
00	0	0	X	X
01	1	1	X	X
11	1	1	X	X
10	0	0	X	X

KC=B'

AB \ CX	00	01	11	10
00	X	X	1	1
01	X	X	0	0
11	X	X	0	0
10	X	X	1	1

$$Y = A'B'C'D' + AX$$

AB \ CX	00	01	11	10
00	1	0	0	0
01	0	0	0	0
11	0	1	1	0
10	0	1	1	0

Μοντέλα ακολουθιακών κυκλωμάτων

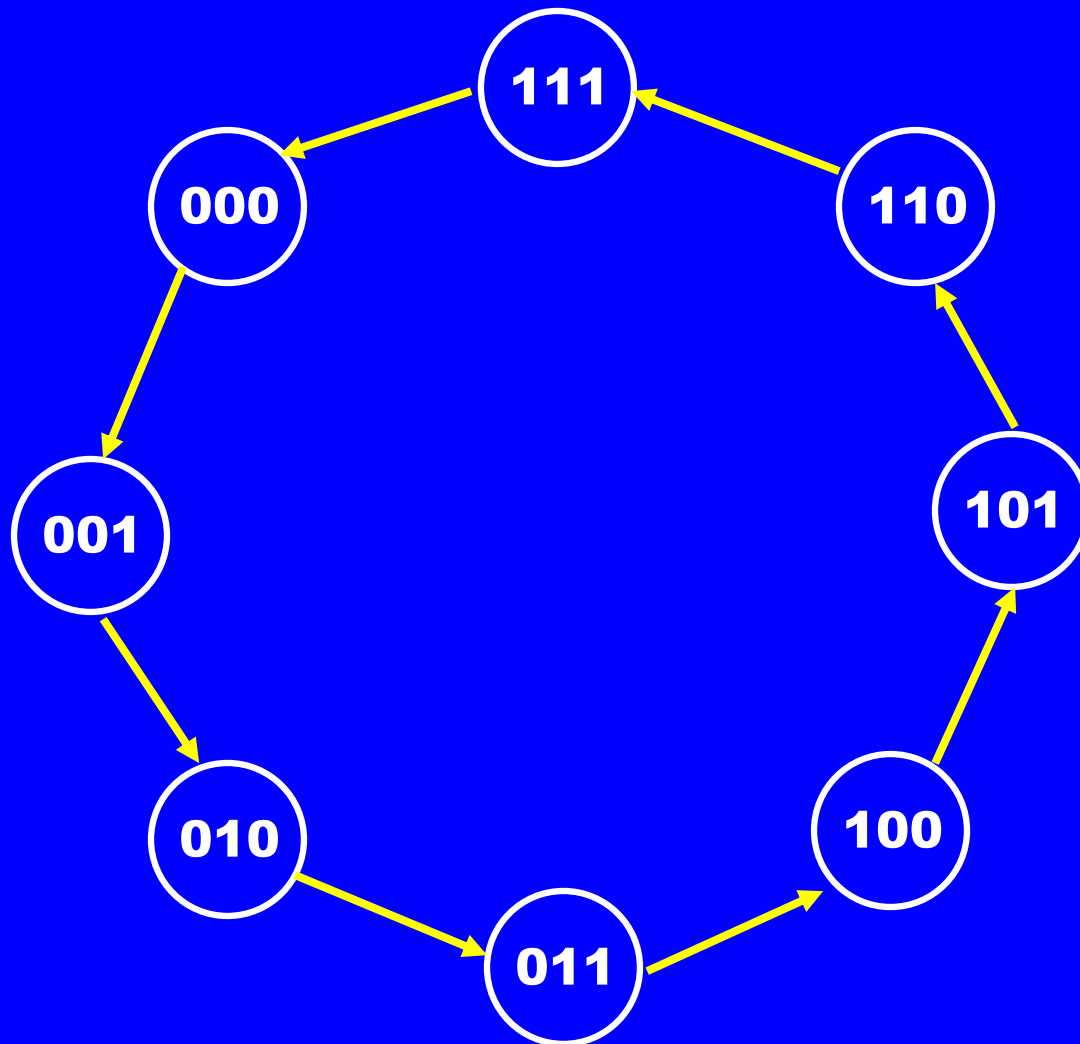
❖ Mealy

- οι έξοδοι είναι συναρτήσεις των καταστάσεων και των εισόδων

❖ Moore

- οι έξοδοι είναι συναρτήσεις των καταστάσεων και μόνο

Μετρητές



Μετρητές

A	B	C	DA	DB	DC
0	0	0	0	0	1
0	0	1	0	1	0
0	1	0	0	1	1
0	1	1	1	0	0
1	0	0	1	0	1
1	0	1	1	1	0
1	1	0	1	1	1
1	1	1	0	0	0

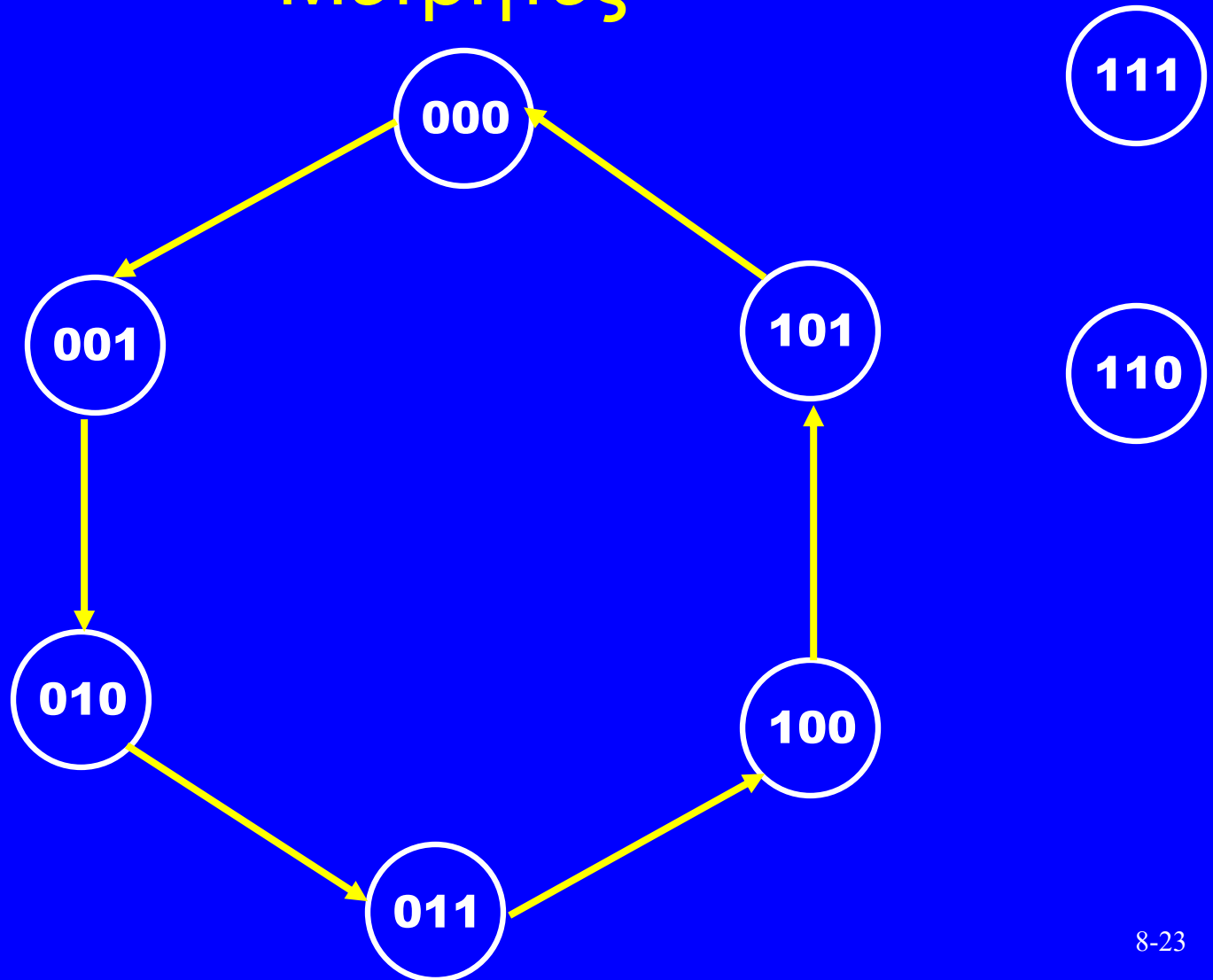
Μετρητές

A \ BC	00	01	11	10
0	0	0	1	0
1	1	1	0	1

A \ BC	00	01	11	10
0	0	1	0	1
1	0	1	0	1

A \ BC	00	01	11	10
0	1	0	0	1
1	1	0	0	1

Μετρητές



Μετρητές

A	B	C	DA	DB	DC
0	0	0	0	0	1
0	0	1	0	1	0
0	1	0	0	1	1
0	1	1	1	0	0
1	0	0	1	0	1
1	0	1	0	0	0
1	1	0	X	X	X
1	1	1	X	X	X

Μετρητές

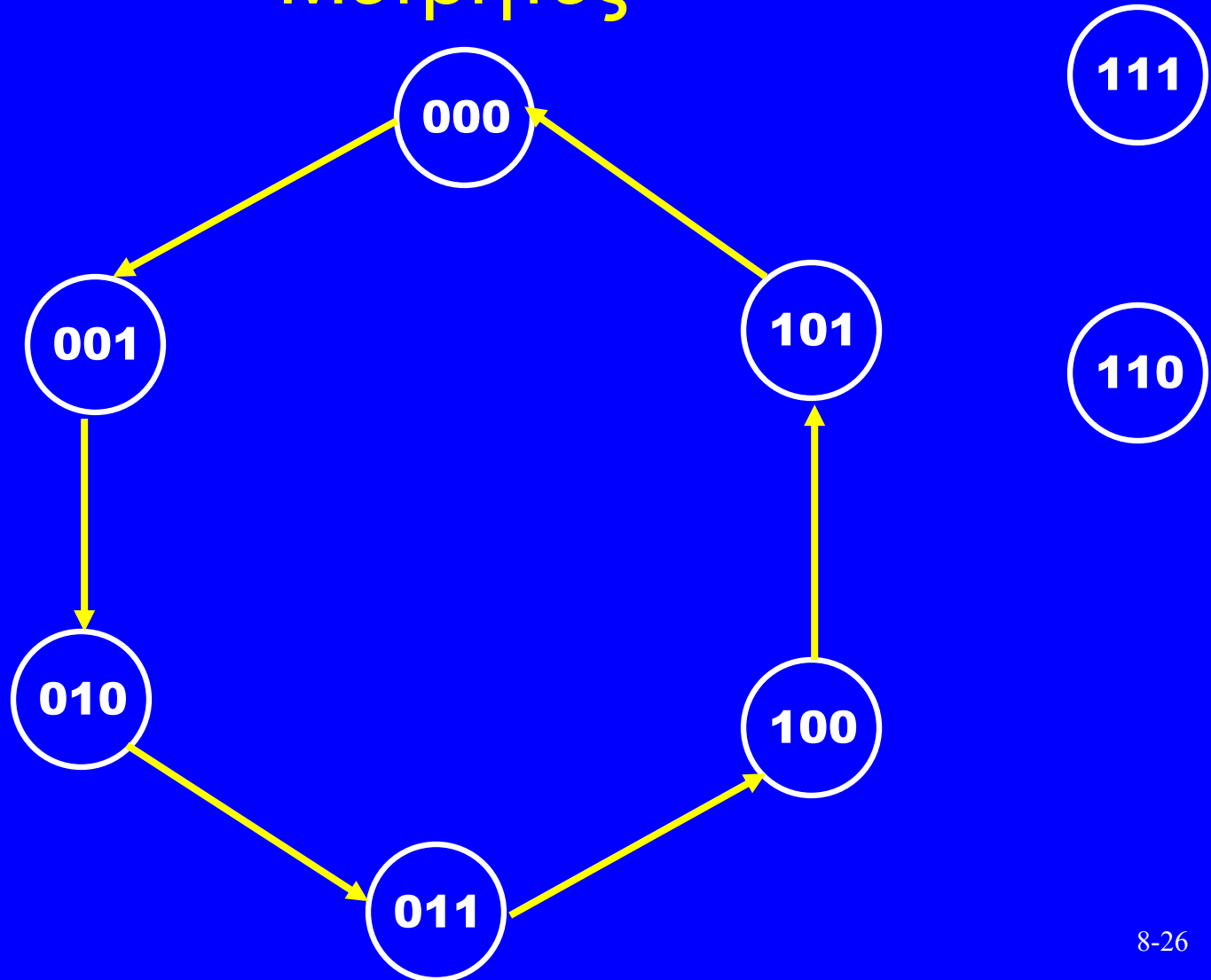
A \ BC	00	01	11	10
0	0	0	1	0
1	1	0	X	X

A \ BC	00	01	11	10
0	0	1	0	1
1	0	0	X	X

A \ BC	00	01	11	10
0	1	0	0	1
1	1	0	X	X

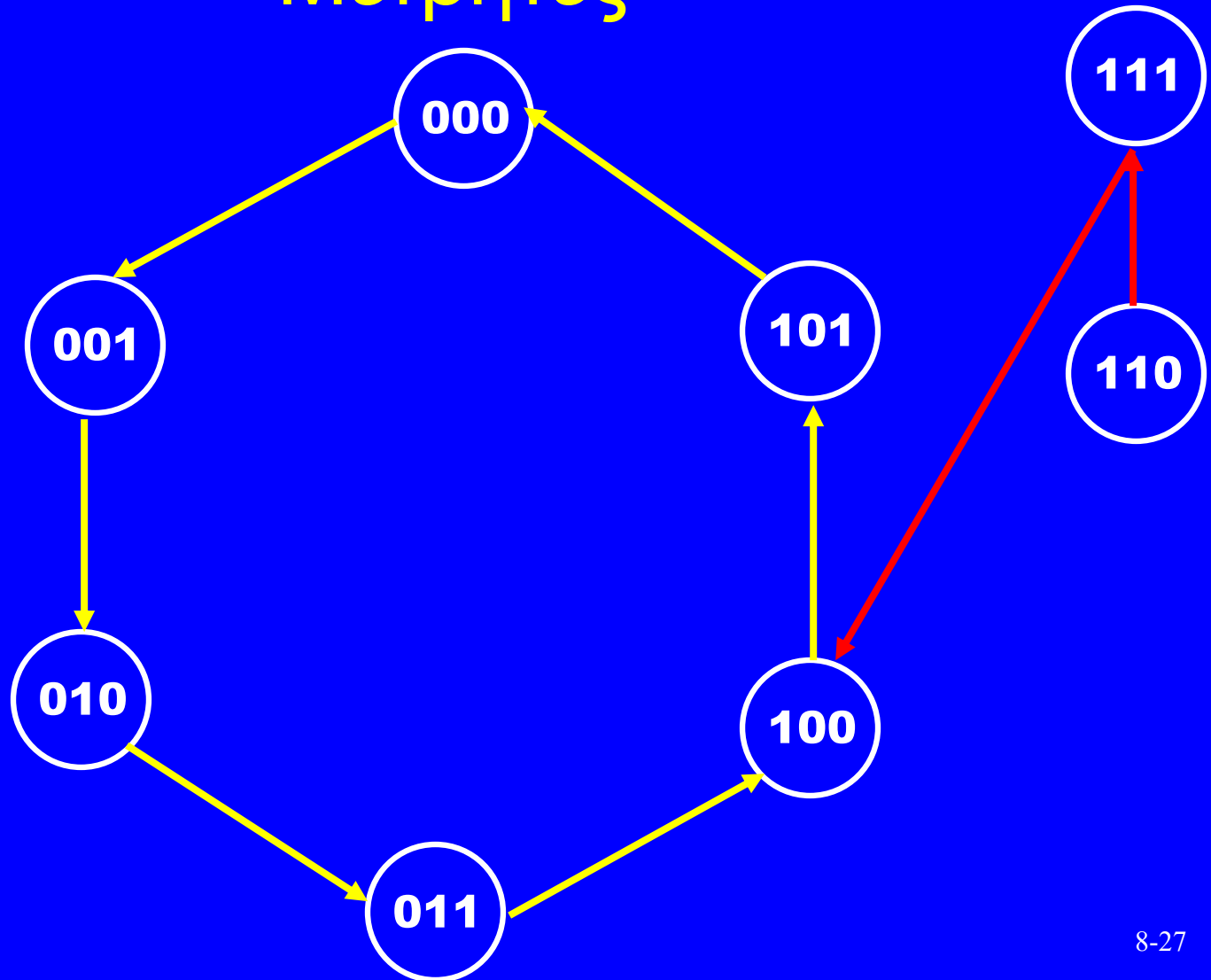
$$DA=AC'+BC$$
$$DB=BC'+A'B'C$$
$$DC=C'$$

Μετρητές

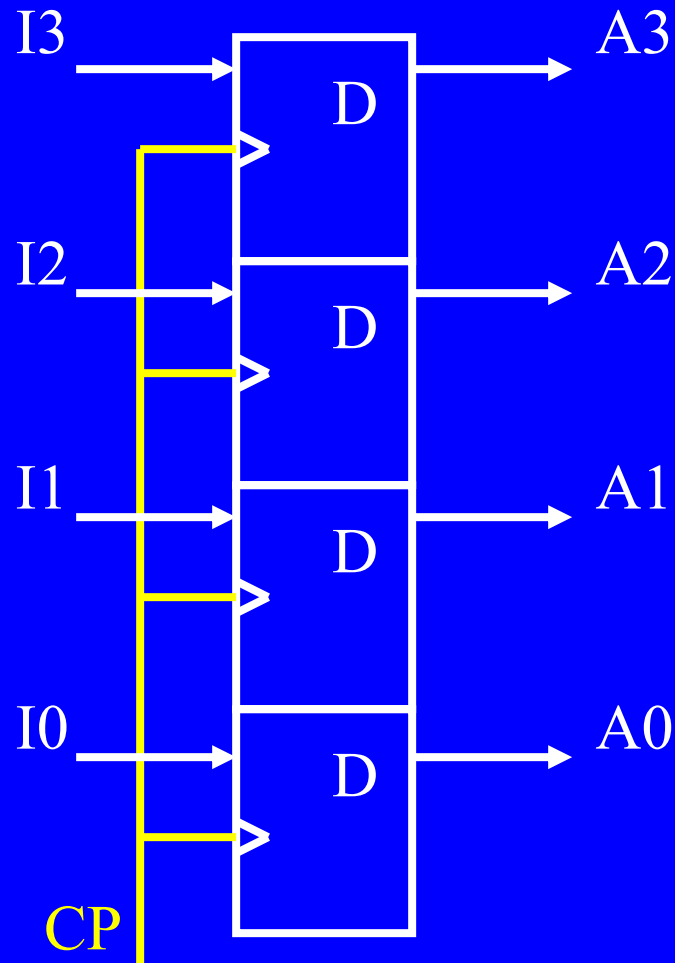


$$DA=AC'+BC$$
$$DB=BC'+A'B'C$$
$$DC=C'$$

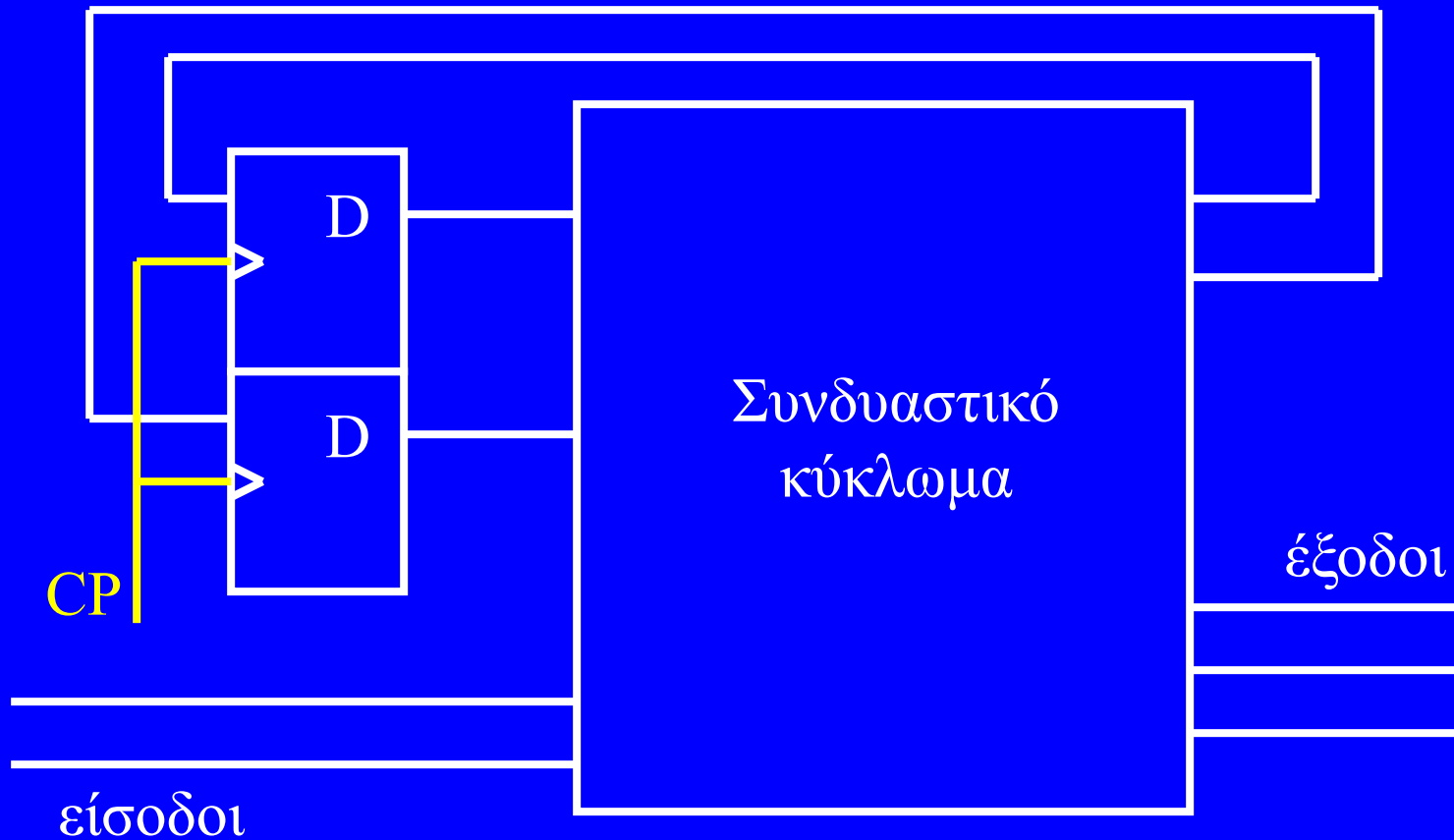
Μετρητές



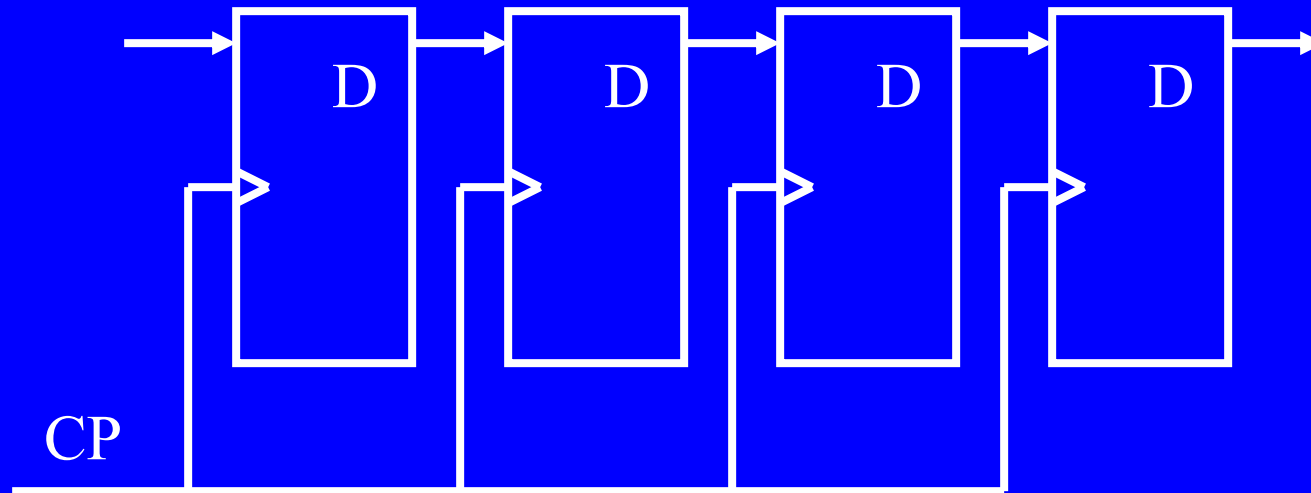
Καταχωρητής



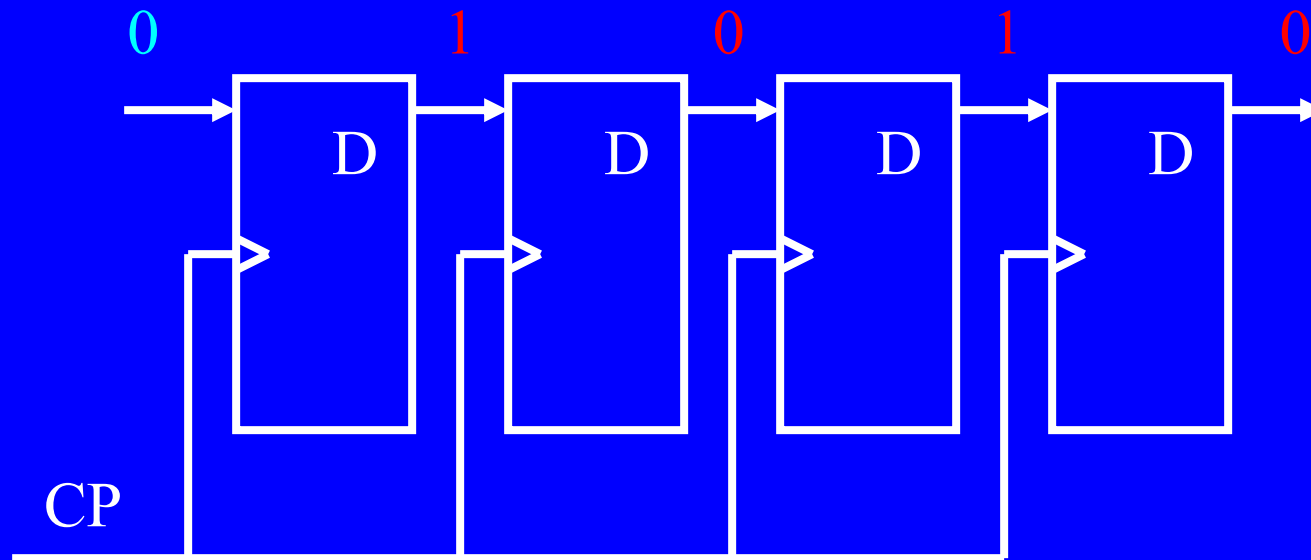
Υλοποίηση ακολουθιακής λογικής



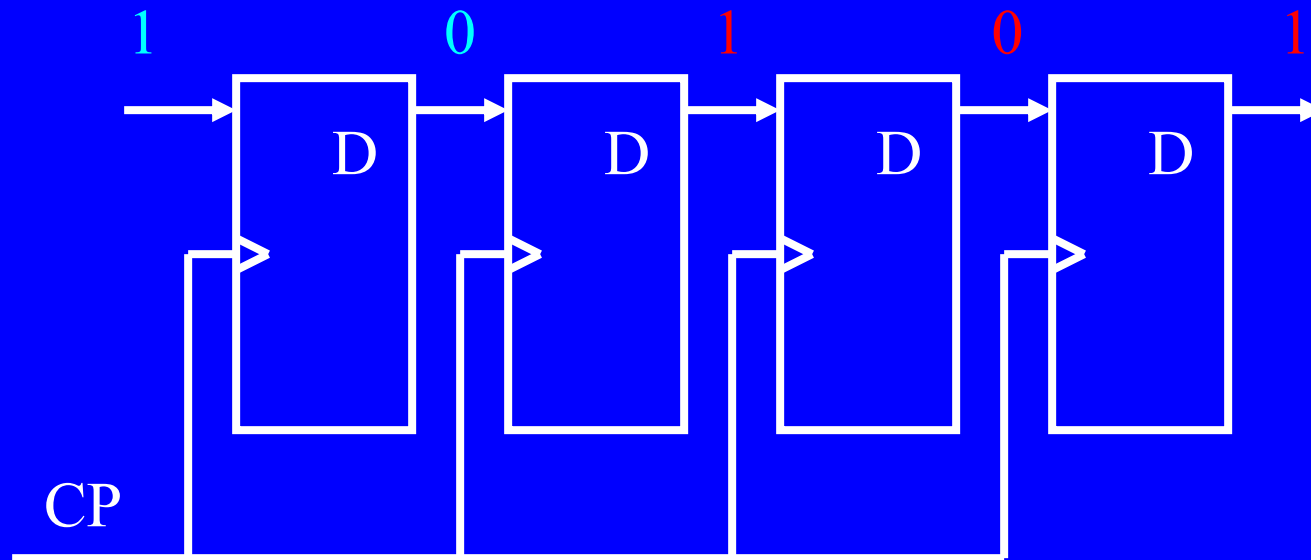
Καταχωρητές ολίσθησης



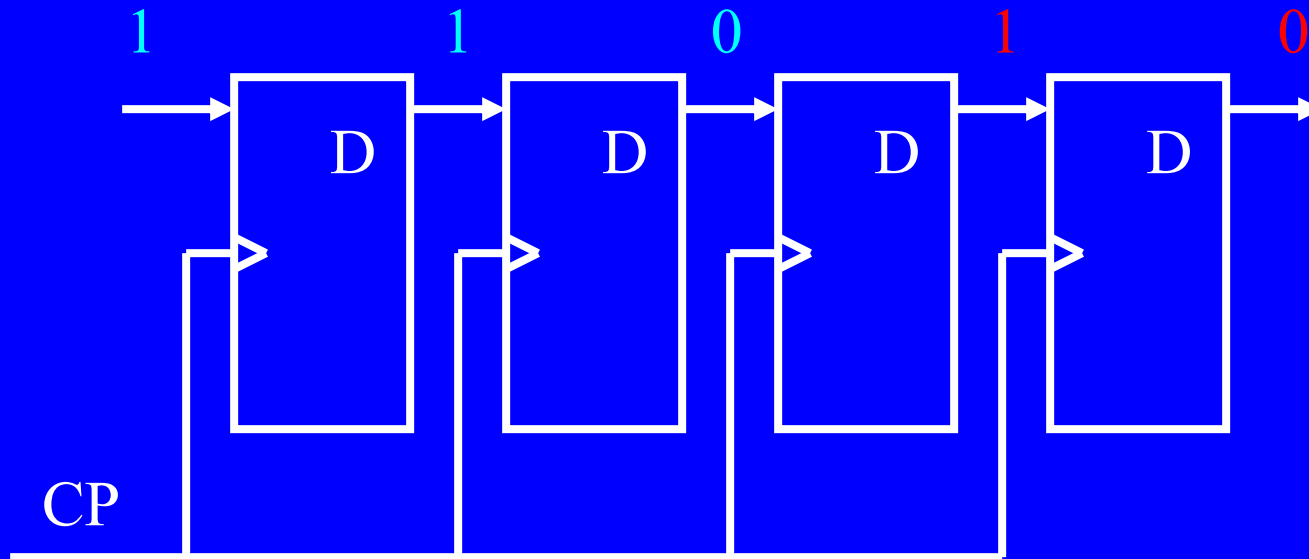
Καταχωρητές ολίσθησης



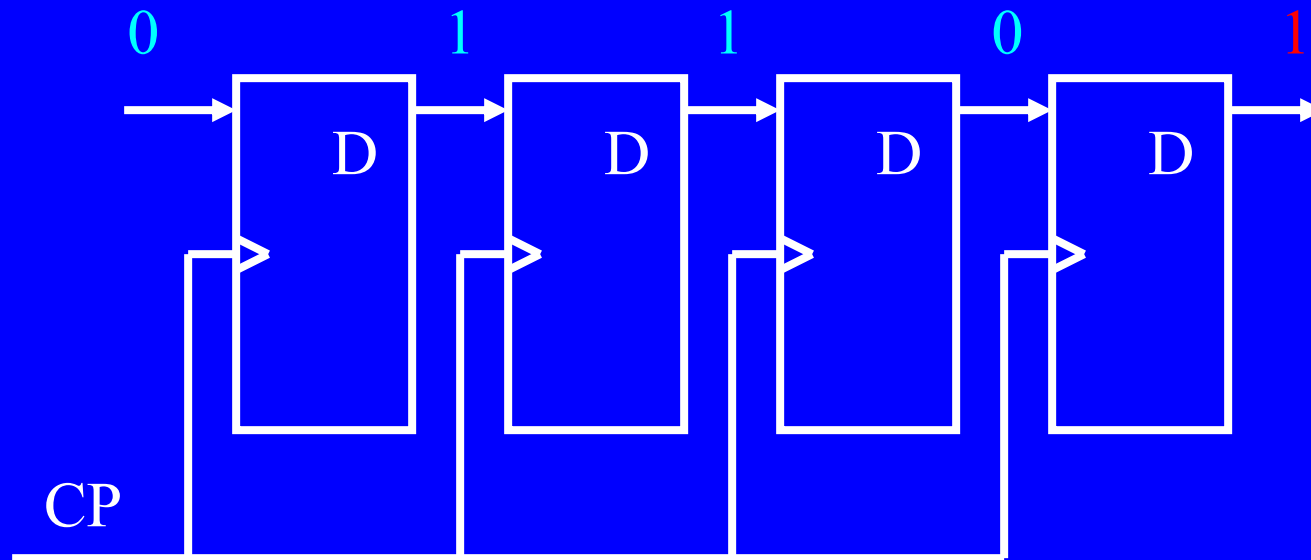
Καταχωρητές ολίσθησης



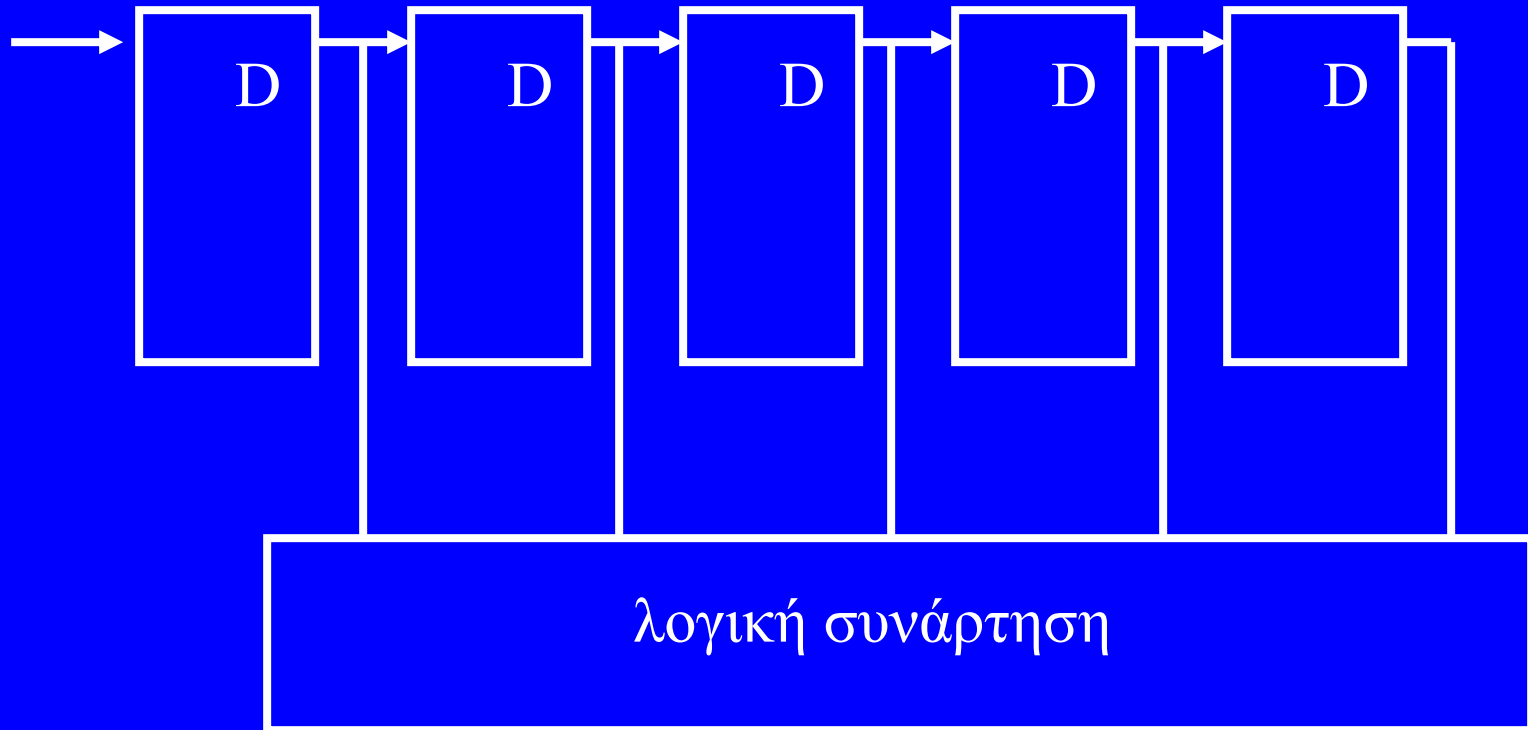
Καταχωρητές ολίσθησης



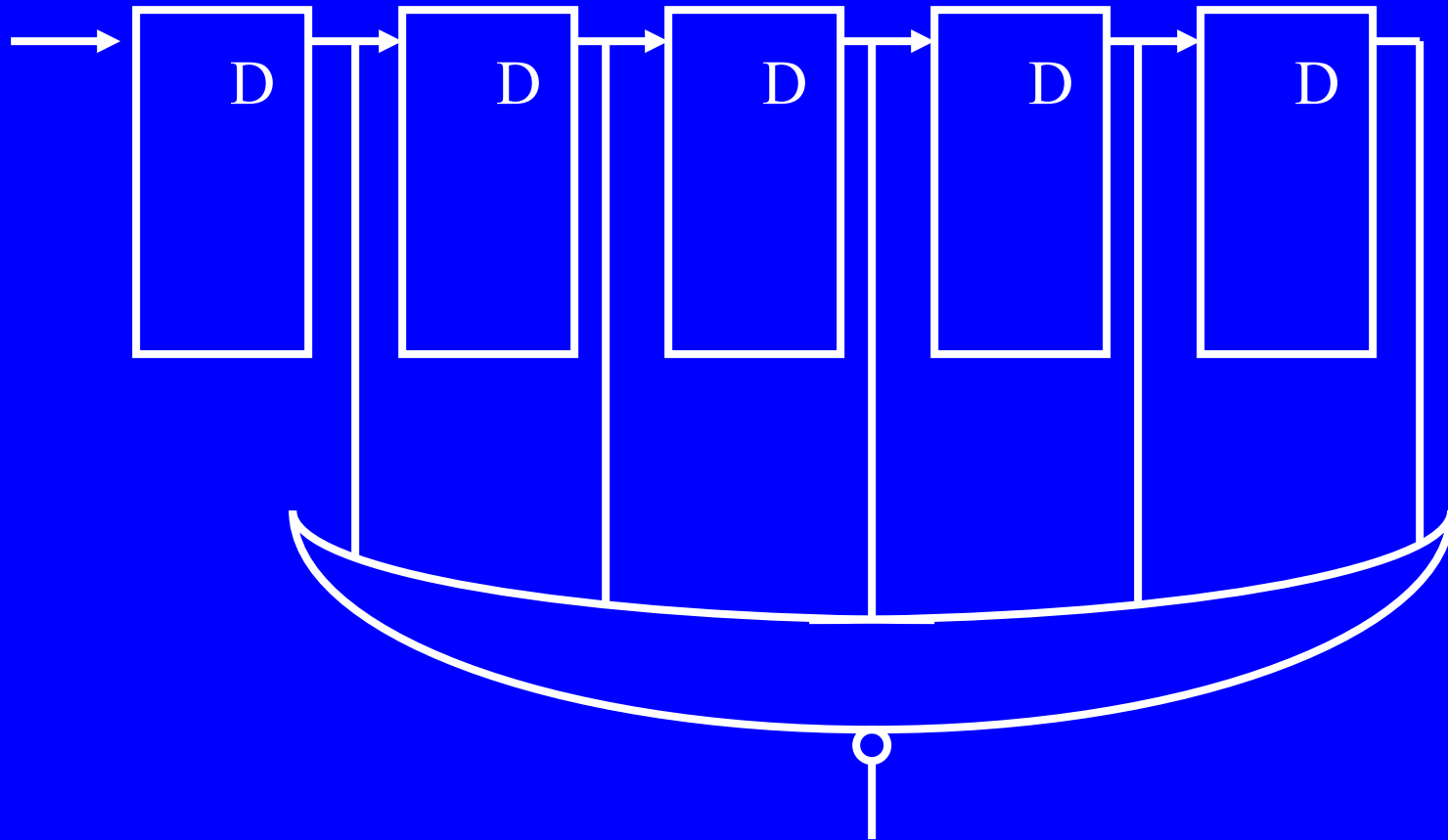
Καταχωρητές ολίσθησης



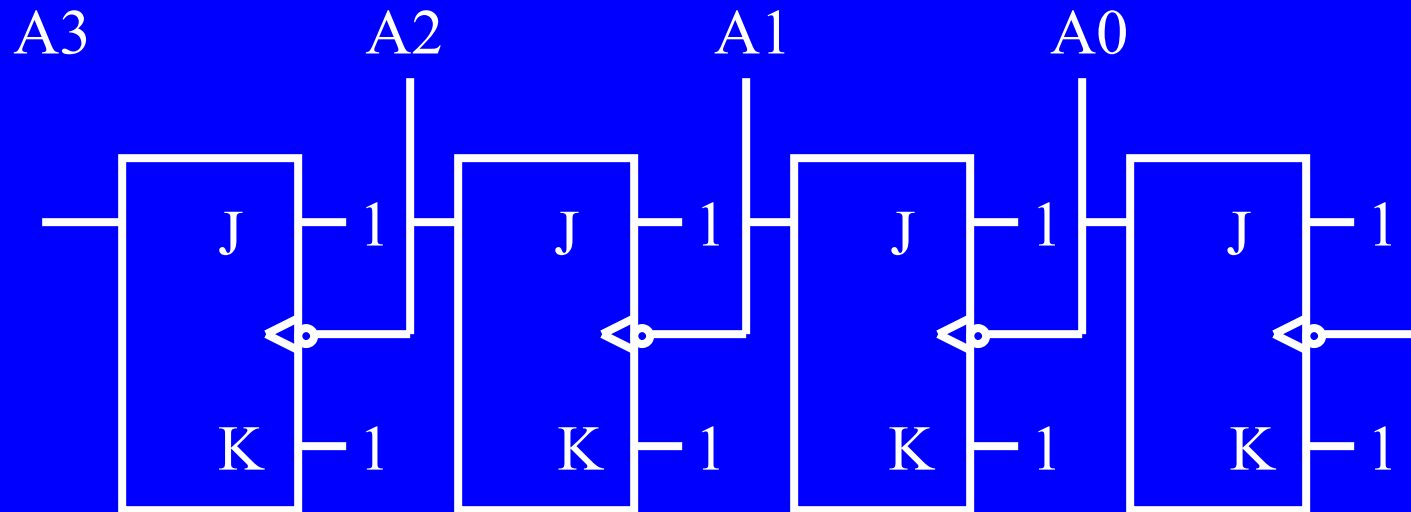
Κυκλώματα πεπερασμένης μνήμης

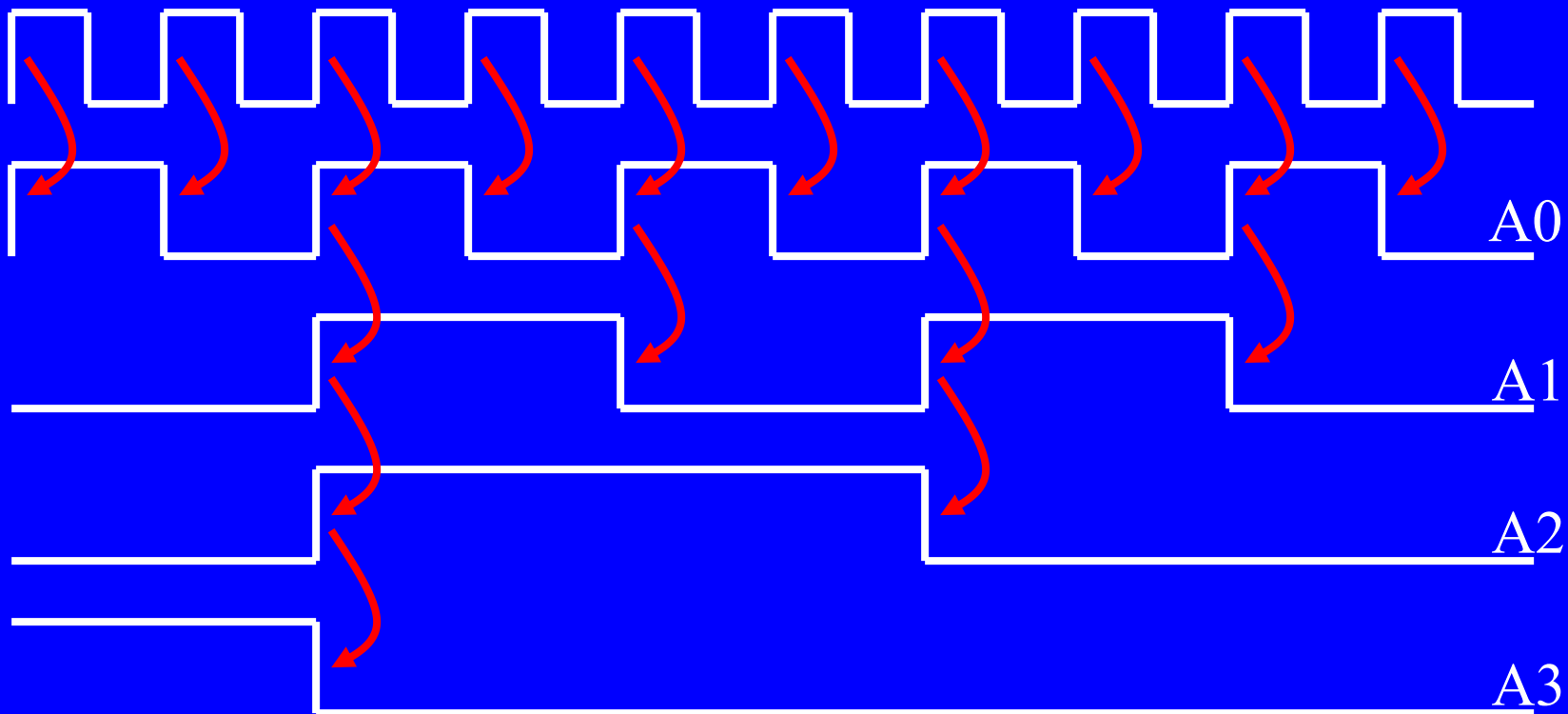
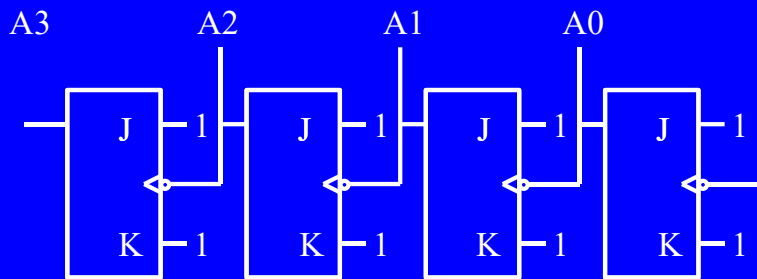


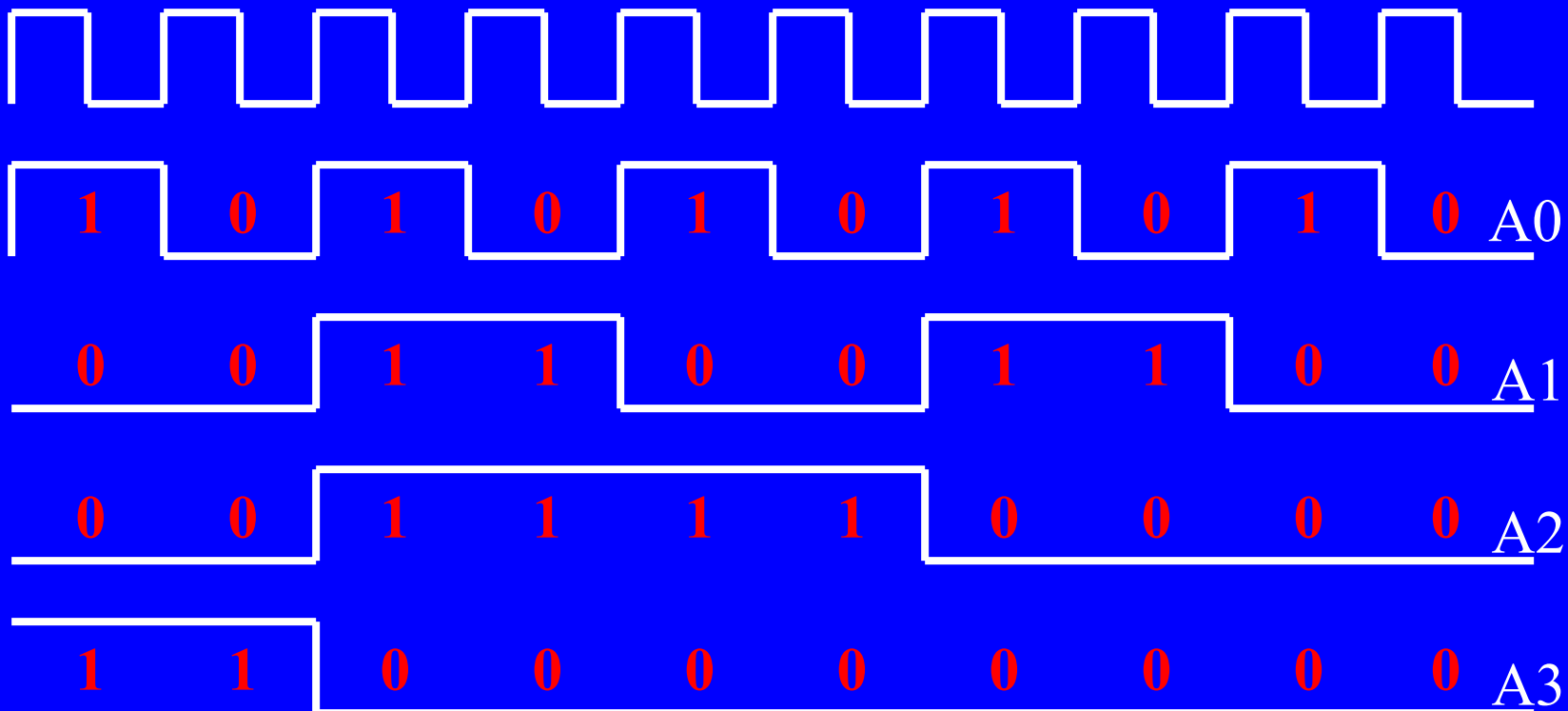
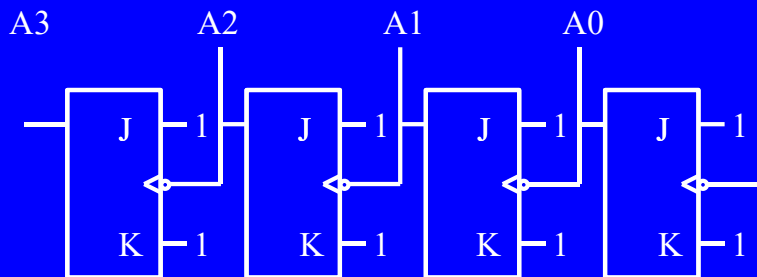
Κυκλώματα πεπερασμένης μνήμης



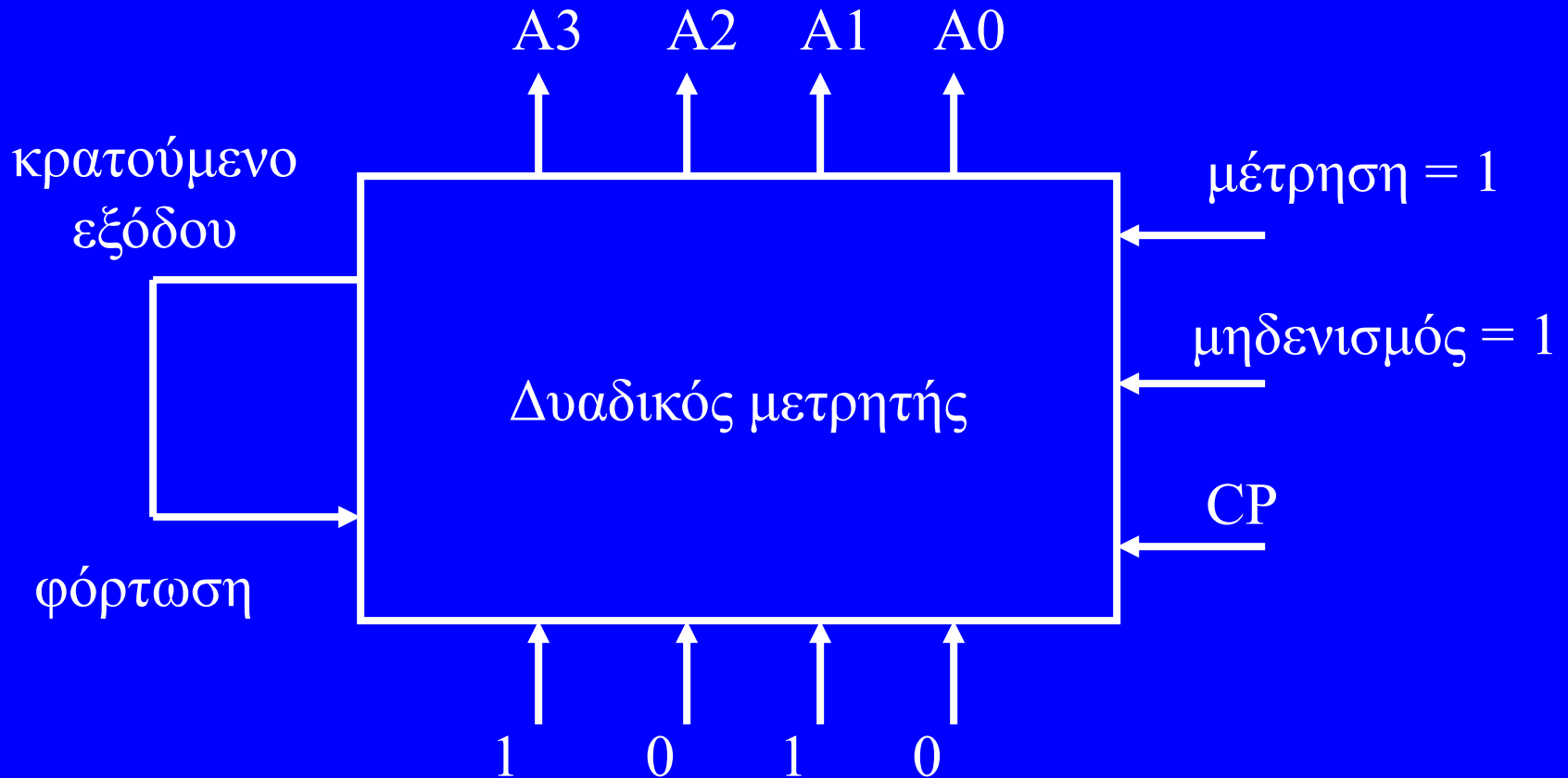
Μετρητής ριπής







Υλοποίηση μετρητών με δυαδικούς μετρητές παράλληλης φόρτωσης



Μετρητής Johnson



Μετρητής Johnson



Μετρητής Johnson



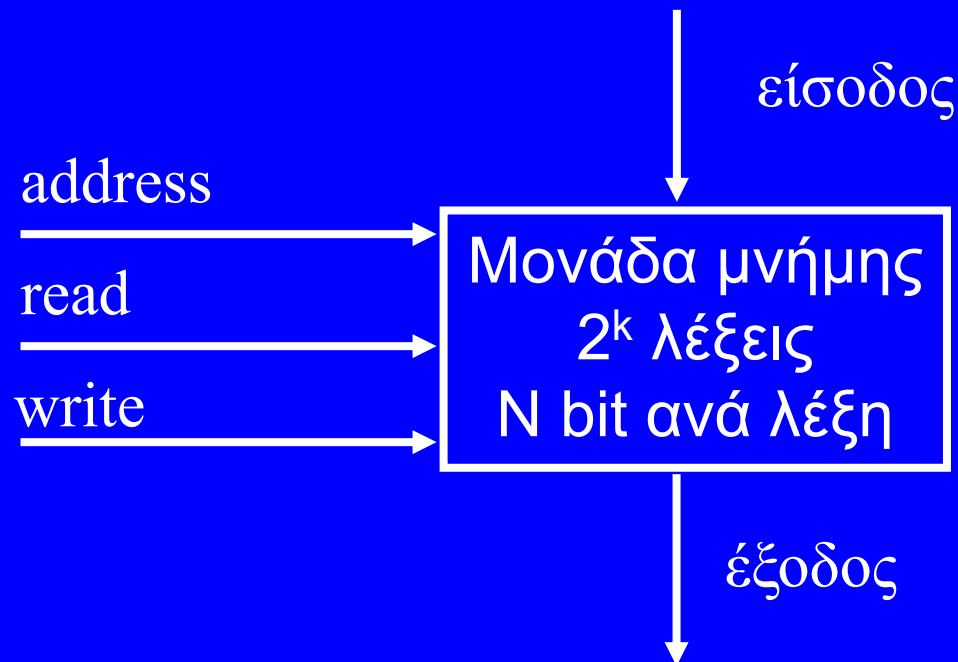
Μετρητής Johnson



Μετρητής Johnson



Random Access Memory (RAM)



Εσωτερική οργάνωση

